



Mit der optionalen und nachrüstbaren **hanit®** Armlehne für Bänke bietet Hahn Kunststoffe GmbH eine Weiterentwicklung des erfolgreichen Außenmöbelprogramms.

Setzen und Aufstehen wird erleichtert. Dem Arm wird eine Ruheposition geboten. Insgesamt wird der Sitzkomfort deutlich erhöht.

Vorteile:

- ✓ Nachrüstbar - auch für bereits bestehende Bänke geeignet
- ✓ Stabile Konstruktion aus beschichtetem Flachstahl
- ✓ Auflage aus Recyclingkunststoff - splitterfrei, wartungsfrei, dauerhaft
- ✓ Befestigung mit Edelstahl-Schrauben
- ✓ Auch als Mittellehne einsetzbar
- ✓ Für viele Modelle verfügbar.

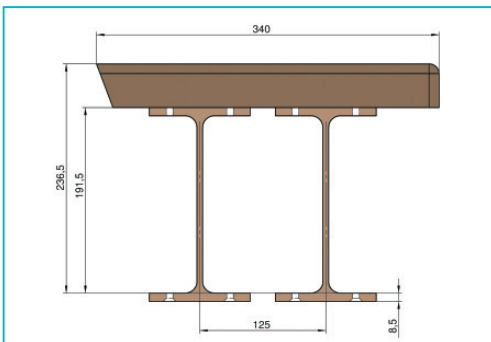


Technische Daten:

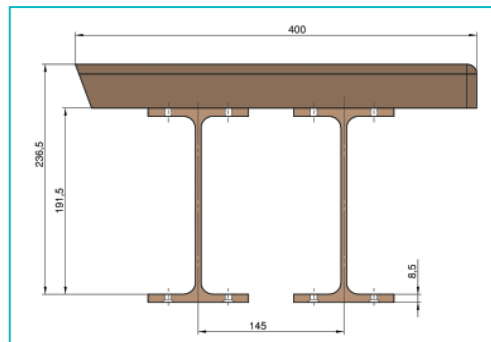
Farbe:	braun	ca. Gewicht:	3,0 kg
Material/Auflage:	Kunststoff	Material/Gestell:	Stahl
Typ 1 - Bestell-Nr.	ALB25340		
Typ 2 - Bestell-Nr.	ALB25400		
Typ 3 - Bestell-Nr.	ALB25385		



Typ 1: Bänke Aachen / Trier



Typ 2: Jena 1 und 2 / Mainz 1



Typ 3: Jena 3 / Mainz 2

