





**Sandkasten „Bodensee“**






**Sandkasten „Wannsee“**

**Stückliste**

	Maße	Anzahl	Skizze
Seitenteil	15,5x21 cm	8	
Winkel		16	
Schrauben	ø 4,5 x 35 mm	192	
Bit	Torx Gr. 20	1	

**Stückliste**

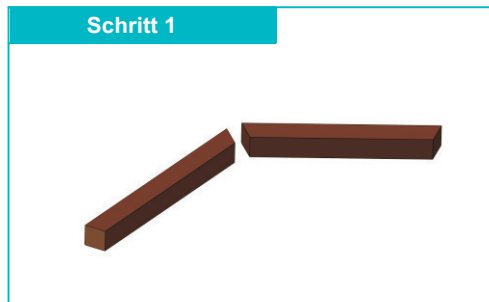
	Maße	Anzahl	Skizze
Seitenteil	-----	4	
Sitzauflage	4x19 cm	4	
Schrauben	ø 6 x 70 mm	28	
Bit	Torx Gr.25	1	

**Notwendiges Werkzeug**

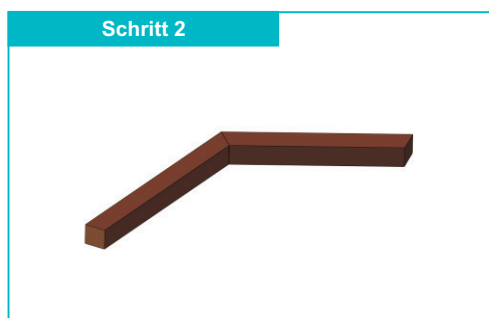
- Bandmaß oder Zollstock
- Bohrmaschine, Akkuschauber oder Schraubendreher mit Bit-Adapter
- Spiralbohrer ø = 6 mm, ø = 10 mm



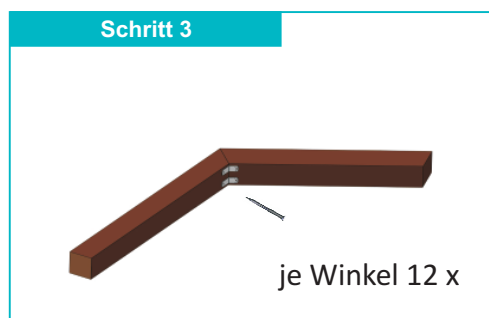
**Sandkasten „Bodensee“**



Legen Sie die Sandkastenprofile auf einer ebenen Fläche aus.



Setzen Sie die ersten beiden Teile so zusammen, dass die Profile passgenau aneinander liegen.

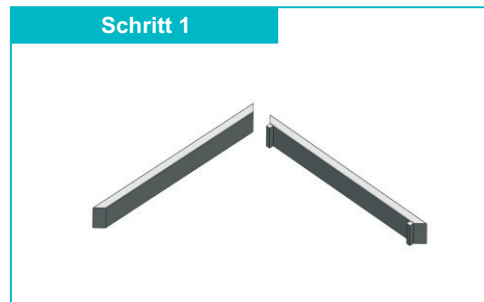


Jede Ecke wird mit 2 Winkel verschraubt.  
Die Schwellen dürfen sich dabei nicht verschieben.

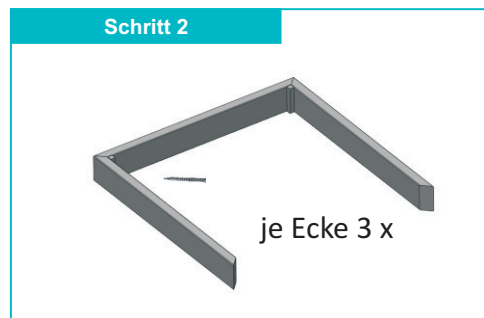


Die restlichen Profile werden wie oben beschrieben miteinander verschraubt. Bitte achten Sie darauf, dass zwischen den Profilen kein Spalt entsteht. Danach wird der Sandkasten mit Sand befüllt und ist spielbereit.

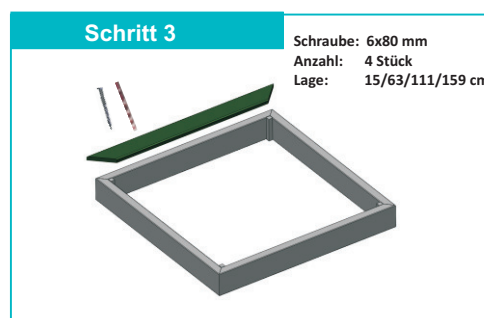
**Sandkasten „Wannsee“**



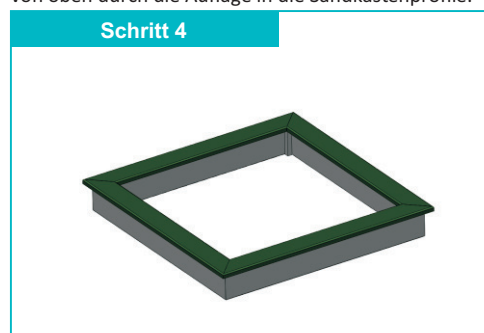
Legen Sie je ein Sandkastenprofil mit und ein Profil ohne Verschraubungsleiste auf einer ebenen Fläche aus.



Setzen Sie die Teile so zusammen, dass die Profile passgenau aneinander liegen und verschrauben diese von innen.



Legen Sie die Sitzauflagen auf den Sandkasten, bohren mit dem 6mm-Bohrer vor und senken die Löcher (10mm Bohrer). Danach verschrauben Sie die Bohlen von oben durch die Auflage in die Sandkastenprofile.



Die restlichen Sitzauflagen werden wie oben beschrieben verschraubt. Danach wird der Sandkasten mit Sand befüllt und ist spielbereit.