



**Bank „Heidelberg“**



**Bank ohne Lehne**

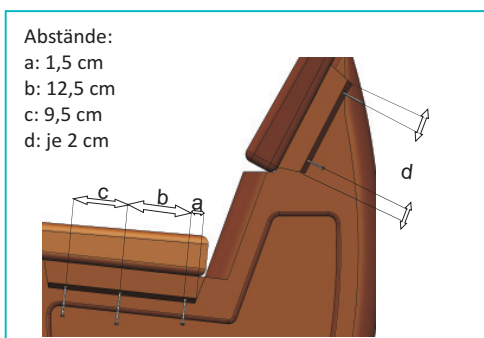


**Tisch**

**Stückliste Bank „Heidelberg“ mit Lehne**

	Maße	Anzahl	Skizze
Bankfuß		2	
Sitzbrett	200x40,0 x 7,5/6,5 cm	1	
Rückenbrett	200x27,5 x 6,5/5,5 cm	1	
Schrauben	6 x 70 mm	20	
Bit	Torx Gr. 25	1	
Silikon		1	

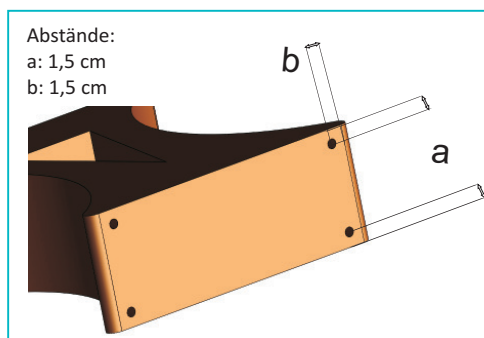
**Bohrbild**



**Stückliste Bank „Heidelberg“ ohne Lehne**

	Maße	Anzahl	Skizze
Bankfuß		2	
Sitzbrett	200x40,0 x 7,5/6,5 cm	1	
Schrauben	6 x 70 mm	8	
Bit	Torx Gr. 25	1	
Silikon		1	

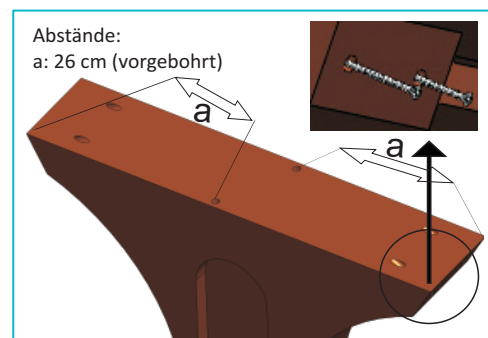
**Bohrbild**



**Stückliste Tisch „Heidelberg“**

	Maße	Anzahl	Skizze
Bankfuß		2	
Tischbrett	200x40,0 x 7,5/6,5 cm	2	
Stabilisator	∅ 10 x 105 cm	1	
Schrauben	6 x 140 mm 6 x 100 mm	4 12	
Bit	Torx Gr. 25	1	
Silikon		1	

**Bohrbild**



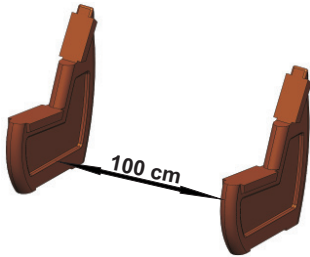
**Notwendiges Werkzeug**

- Schraubzwingen
- Bandmaß oder Zollstock
- Schraubendreher oder Akkuschauber
- Bohrmaschine, Holzbohrer Gr. 5 und 11 mm



## Bank „Heidelberg“ mit Lehne

### Schritt 1



Stellen Sie die Bankfüße in einem Abstand von ca. 100 cm kippstabil und parallel zueinander auf.

### Schritt 2

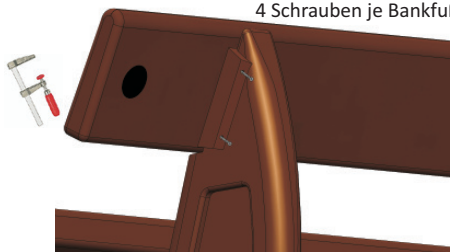
6 Schrauben je Bankfuß



Das Sitzbrett gleichmäßig an den Bankfüßen ausrichten und mit Schraubzwingen fixieren (die Montage auf einer Werkbank kann den Aufbau erleichtern). Verschraubungen gemäß Bohrbild Seite 1, a-c, vornehmen. Vorbohren mit Bohrer 5mm, 11mm Bohrer zu versenken der Schraubköpfe.

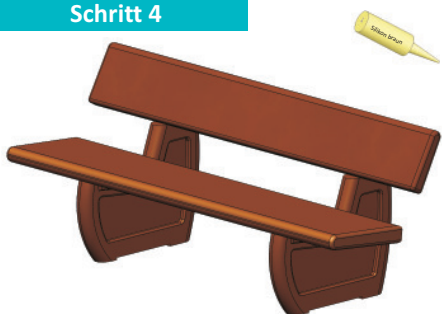
### Schritt 3

4 Schrauben je Bankfuß



Verfahren Sie mit der Montage des Rückenbrettes entsprechend Schritt 2. Bohrungen gemäß Bohrbild Seite 1, d.

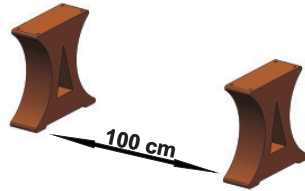
### Schritt 4



Decken Sie alle Schraubensenkungen mit Silikon ab und streichen Sie es anschließend glatt.

## Bank ohne Lehne

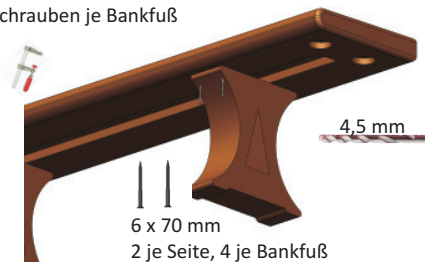
### Schritt 1



Stellen Sie die Bankfüße in einem Abstand von ca. 100 cm kippstabil und parallel zueinander auf.

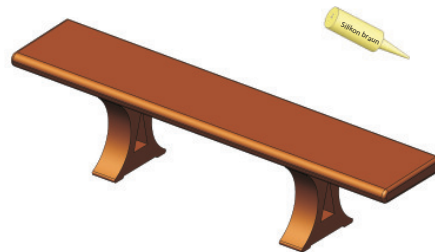
### Schritt 2

4 Schrauben je Bankfuß



Richten Sie das Sitzbrett auf den Bankfüßen gleichmäßig aus und fixieren Sie es mit Schraubzwingen (die Montage auf einer Werkbank kann den Aufbau erleichtern). Verschraubungen gemäß Bohrbild Seite 1, a-b, vornehmen. Vorbohren mit Bohrer 4,5mm, 11mm Bohrer zum versenken der Schraubköpfe.

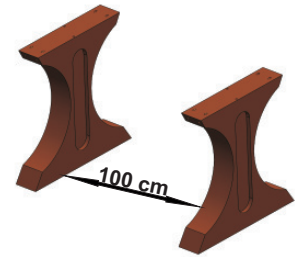
### Schritt 3



Decken Sie alle Schraubensenkungen mit Silikon ab und streichen Sie es anschließend glatt.

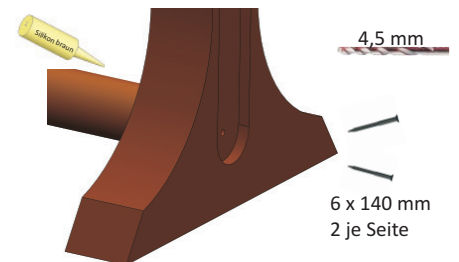
## Tisch

### Schritt 1



Stellen Sie die Bankfüße in einem Abstand von ca. 100 cm kippstabil und parallel zueinander auf.

### Schritt 2



Mit 4,5 mm Spiralbohrer vorbohren. Mittelstrebe an jedem Tischfuß mit 2 Schrauben (6 x 140mm) befestigen. Vorbohren mit Bohrer 4,5mm, 11mm Bohrer zu versenken der Schraubköpfe. Mit Silikon die Schrauben abdecken und glattstreichen.

### Schritt 3



Richten Sie die Tischbretter auf den Füßen aus und verschrauben Sie diese gemäß Bohrbild Seite 1. Vorbohren mit Bohrer 4,5mm, 11mm Bohrer zum versenken der Schraubköpfe.

### Schritt 4



Decken Sie alle Schraubensenkungen mit Silikon ab und streichen Sie es anschließend glatt.