



**Bank „Kaiserslautern“**



**Bank ohne Lehne**

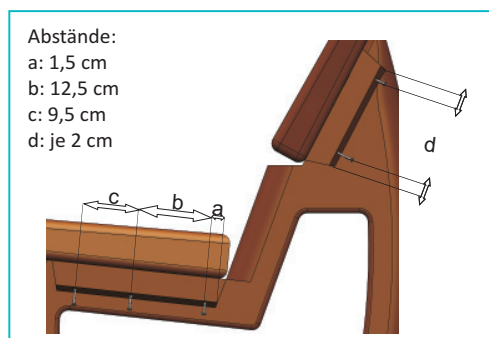


**Tisch**

**Stückliste Bank „Kaiserslautern“ mit Lehne**

	Maße	Anzahl	Skizze
Bankfuß		2	
Sitzbrett	200x40,0 x 7,5/6,5 cm	1	
Rückenbrett	200x27,5 x 6,5/5,5 cm	1	
Schrauben	6 x 70 mm	20	
Bit	Torx Gr. 25	1	
Silikon		1	

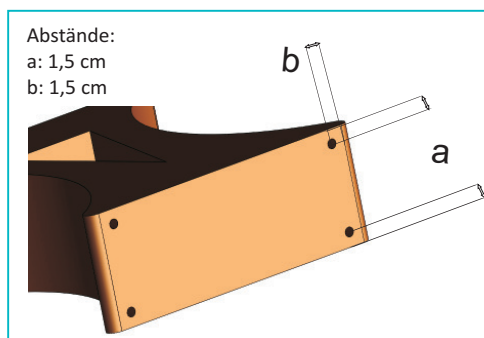
**Bohrbild**



**Stückliste Bank „Kaiserslautern“ ohne Lehne**

	Maße	Anzahl	Skizze
Bankfuß		2	
Sitzbrett	200x40,0 x 7,5/6,5 cm	1	
Schrauben	6 x 70 mm	8	
Bit	Torx Gr. 25	1	
Silikon		1	

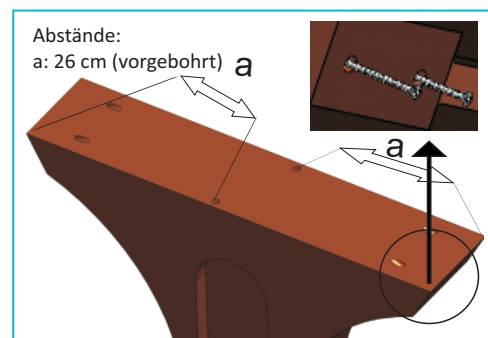
**Bohrbild**



**Stückliste Tisch „Kaiserslautern“**

	Maße	Anzahl	Skizze
Bankfuß		2	
Tischbrett	200x40,0 x 7,5/6,5 cm	2	
Stabilisator	∅ 10 x 105 cm	1	
Schrauben	6 x 140 mm 6 x 100 mm	4 12	
Bit	Torx Gr. 25	1	
Silikon		1	

**Bohrbild**



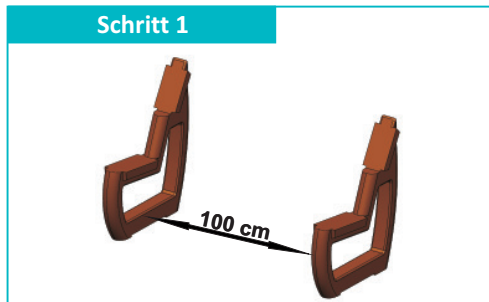
**Notwendiges Werkzeug**

- Schraubzwingen
- Bandmaß oder Zollstock
- Schraubendreher oder Akkuschauber
- Bohrmaschine, Holzbohrer Gr. 4,5 & 11



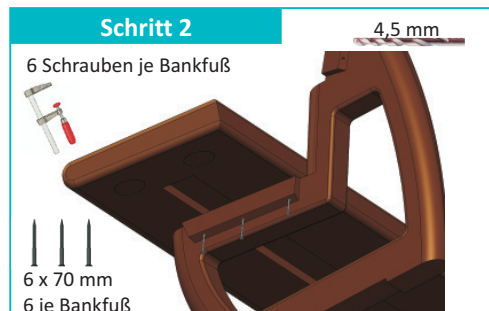
## Bank „Kaiserslautern“ mit Lehne

### Schritt 1



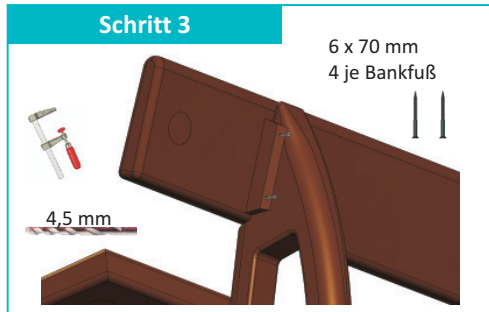
Stellen Sie die Bankfüße in einem Abstand von ca. 100 cm kippstabil und parallel zueinander auf.

### Schritt 2



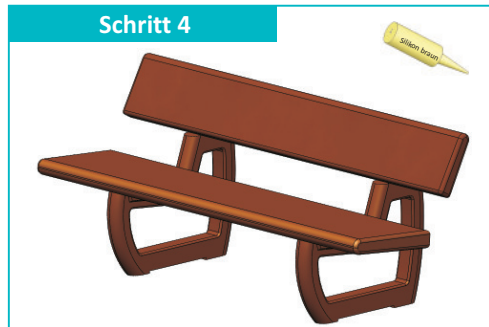
Das Sitzbrett gleichmäßig an den Bankfüßen ausrichten und mit Schraubzwingen fixieren (die Montage auf einer Werkbank kann den Aufbau erleichtern). Verschraubungen gemäß Bohrbild Seite 1, a-c, vornehmen. Vorbohren mit Bohrer 4,5mm, 11mm Bohrer zum Versenken der Schraubköpfe.

### Schritt 3



Verfahren Sie mit der Montage des Rückenbrettes entsprechend Schritt 2. Bohrungen gemäß Bohrbild Seite 1, d.

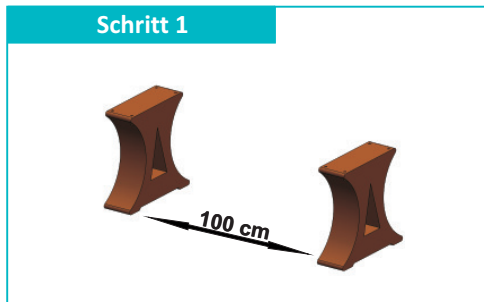
### Schritt 4



Decken Sie alle Schraubsenkungen mit Silikon ab und streichen Sie es anschließend glatt.

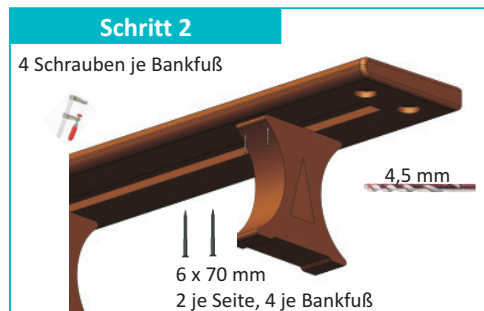
## Bank ohne Lehne

### Schritt 1



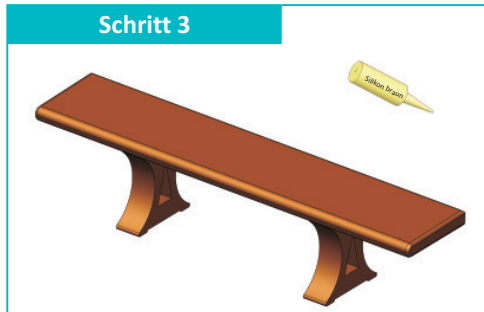
Stellen Sie die Bankfüße in einem Abstand von ca. 100 cm kippstabil und parallel zueinander auf.

### Schritt 2



Richten Sie das Sitzbrett auf den Bankfüßen gleichmäßig aus und fixieren Sie es mit Schraubzwingen (die Montage auf einer Werkbank kann den Aufbau erleichtern). Verschraubungen gemäß Bohrbild Seite 1, a-b, vornehmen. Vorbohren mit Bohrer 4,5mm, 11mm Bohrer zum Versenken der Schraubköpfe.

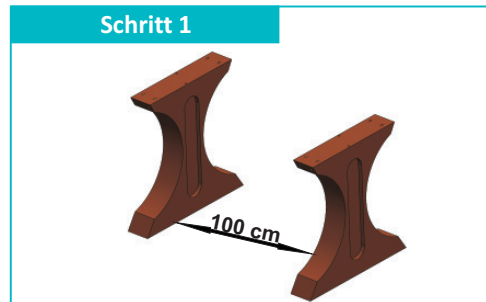
### Schritt 3



Decken Sie alle Schraubsenkungen mit Silikon ab und streichen Sie es anschließend glatt.

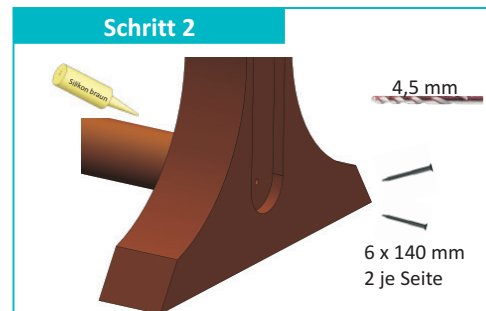
## Tisch

### Schritt 1



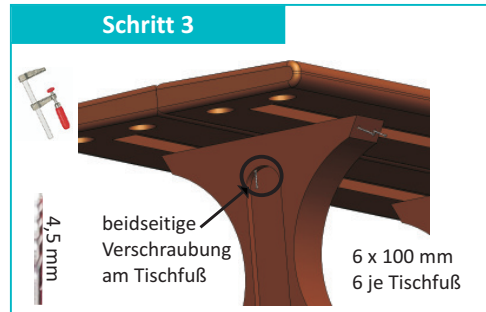
Stellen Sie die Bankfüße in einem Abstand von ca. 100 cm kippstabil und parallel zueinander auf.

### Schritt 2



Mit 4,5 mm Spiralbohrer vorbohren. Mittelstrebe an jedem Tischfuß mit 2 Schrauben (6 x 140mm) befestigen. Vorbohren mit Bohrer 4,5mm, 11mm Bohrer zum Versenken der Schraubköpfe. Mit Silikon die Schrauben abdecken und glattstreichen.

### Schritt 3



Richten Sie die Tischbretter auf den Füßen aus und verschrauben Sie diese gemäß Bohrbild Seite 1. Vorbohren mit Bohrer 4,5mm, 11mm Bohrer zum Versenken der Schraubköpfe.

### Schritt 4



Decken Sie alle Schraubsenkungen mit Silikon ab und streichen Sie es anschließend glatt.