

Das hanit® Vielzweckelement überzeugt durch Vorteile und Einsatzgebiete.

Vorteile:

- ✓ Hohe Stabilität durch angegossene Versteifungsrippen
- ✓ Geringer Widerstand bei Bodenpressung durch versetzte untere Rippe
- ✓ Schneller Einbau - kein Verbau von Einzelbrettern nötig, einfaches Handling
- ✓ Bretteroptik durch Rillenstruktur, einfache Bearbeitung (schneiden, bohren, schrauben)

Einsatzgebiete:

- ✓ Uferbefestigung von Bachläufen und Teichen, Amphibienschutzzaun
- ✓ Bau von Hochbeeten, Einfassung von Reitplätzen

Technische Daten:

Stärke	Höhe	Länge	Gewicht	Bestell-Nr.	Bestell-Nr.	Stück*
cm	cm	cm	ca. kg	grau	braun	Palette
2,5/10	60	192	33,0	POG192060025	POB192060025	16
2,5/10	80	192	44,0	POG192080025	POB192080025	16

*Abgabe auch in anderen Bestellmengen



Einbauhinweise:

Amphibienschutz:

9x9x150 cm Pfosten an den Stoßkanten der Platten einrammen bis ca. 10 cm unter den Plattensteg. Hierdurch erhält man eine Kante, die das Überklettern erschwert.

Bachlauf:

9x9x250 cm an den Stoßkanten und 2 Stück über die Platte vermittelt. Pfostenabstand ca. 55,0 cm.

Reitplatz:

9x9x250 cm an den Stoßkanten und 2 Stück über die Platte vermittelt. Pfostenabstand ca. 55,0 cm.



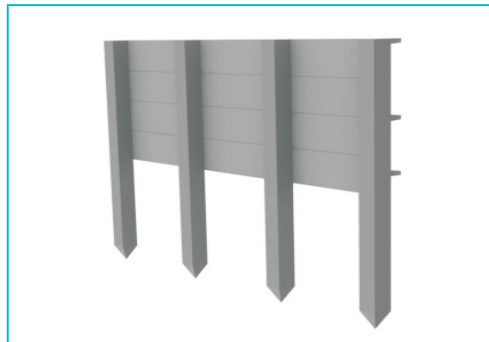
Achtung:

Die Wahl der Vierkantpfosten ist auch von der Bodenbeschaffenheit abhängig.

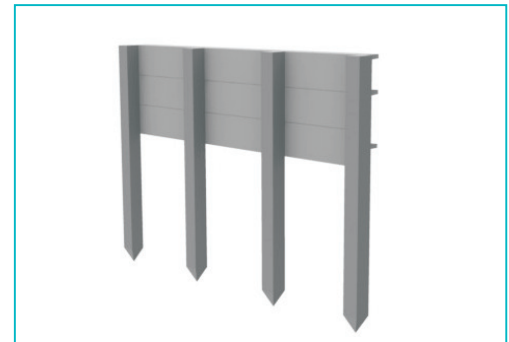
Einbaufälle:



Amphibienschutzzaun



Bachlaufsanierung / Uferbefestigung



Reitplatzeinfassung

Gebäude 1027
D-55483 Hahn-Flughafen

Telefon: +49 (0) 6543 - 9886 - 0
Telefax: +49 (0) 6543 - 9886 - 99

www.hahnkunststoffe.de
Info@hahnkunststoffe.de



Der freundliche Recycler
mit dem großen Sortiment