



## hanit® Matschtisch Splitterfreies Spielvergnügen

**Material:**  
hanit® Recyclingkunststoff

**Oberfläche:**  
Strukturiert, gemasert

**Ausführung:**

- Füße zum Eingraben
- Lieferung als Bausatz

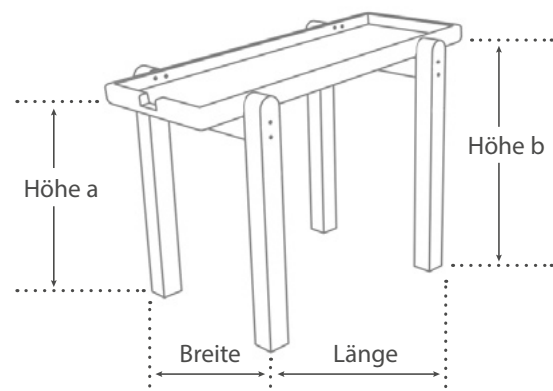
**Hinweis:**

- Schadstofffrei, nach DIN EN 71-3  
(Europäische Norm für die Sicherheit von Spielzeugen)

### Produktinfo:

- Abmessung Wanne: 60 x 150 x 11 cm
- Mit Versteifungsrippen auf der Unterseite
- Auslauf je nach Element ein- oder beidseitig vorhanden
- Fließelement: Ein Wasserablauf
- Abschlusstisch: Zwei Wasserabläufe
- Pumpe mit Stoppfunktion
- Hahnanschluss Außengewinde ½ Zoll

Höhenangaben beziehen sich auf die fertige Einbauhöhe und bezeichnen den Abstand zwischen Oberkante Erdoberreich bis Unterkante des Elements (Fließelemente haben ein Gefälle).



[www.blauer-engel.de/uz30a](http://www.blauer-engel.de/uz30a)

HAHN Kunststoffe GmbH  
Gebäude 1027 | 55483 Hahn-Flughafen  
T + 49 6543 9886-0  
F + 49 6543 9886-97  
info@hanit.de | www.hanit.de

Technische Daten:

| Abschlusstisch |                                    |                  |           |
|----------------|------------------------------------|------------------|-----------|
| Farbe          | Abmessungen B x L x Ha/Hb<br>in cm | Gewicht<br>in kg | Best.-Nr. |
| Grau-Braun     | 78 x 150 x 29/29                   | 72,0             | 5200035   |

| Fließelement 1 |                                    |                  |           |
|----------------|------------------------------------|------------------|-----------|
| Farbe          | Abmessungen B x L x Ha/Hb<br>in cm | Gewicht<br>in kg | Best.-Nr. |
| Grau-Braun     | 78 x 150 x 42/52                   | 77,0             | 5200031   |

| Fließelement 2 |                                    |                  |           |
|----------------|------------------------------------|------------------|-----------|
| Farbe          | Abmessungen B x L x Ha/Hb<br>in cm | Gewicht<br>in kg | Best.-Nr. |
| Grau-Braun     | 78 x 150 x 62/72                   | 83,0             | 5200043   |

| Fließelement 3 |                                    |                  |           |
|----------------|------------------------------------|------------------|-----------|
| Farbe          | Abmessungen B x L x Ha/Hb<br>in cm | Gewicht<br>in kg | Best.-Nr. |
| Grau-Braun     | 78 x 150 x 82/92                   | 89,0             | 5200040   |

| Pumpenpodest |                                |                  |           |
|--------------|--------------------------------|------------------|-----------|
| Farbe        | Abmessungen B x L x H<br>in cm | Gewicht<br>in kg | Best.-Nr. |
| Braun        | 100 x 100 x 22                 | 105,0            | 5200008   |

| Pumpe mit Podest |                                |                  |           |
|------------------|--------------------------------|------------------|-----------|
| Farbe            | Abmessungen B x L x H<br>in cm | Gewicht<br>in kg | Best.-Nr. |
| Braun-Grau       | 100 x 100 x 127                | 135,0            | 5200028   |

Ergänzende Dokumente erhalten Sie auf [www.hanit.de](http://www.hanit.de) unter der jeweiligen Produktseite oder im Downloadbereich.