



hanit® WALDBANK TAUNUS

Die Bank, die auf zwei Stämmen ruht

Die charakteristisch-schräge Konstruktion der Rückenlehne und die an Stämme erinnernden Fußelemente sind die prägenden Elemente der Waldbank "Taunus". Und mit Waldbank ist der Auftritt dieses Modells dann auch mehr als treffend beschrieben.

Material:

hanit® Recyclingkunststoff

Oberfläche:

Strukturiert, gemasert

Abmessung (B x T x H):

ca. 200 x 67 x 93 cm

Sitzhöhe:

45 cm

Gewicht:

ca. 140 kg

Belattung:

Typ Premium

5 Bankbohlen 200 x 12 x 4,7 cm

Innenliegende Armierung

Befestigung:

Zum Eingraben

Vorteile:

Langlebig und formstabil

Nie wieder streichen, lackieren oder schleifen

Keine Verletzungsgefahr durch Splitter

Kein lästiges Einmotten im Winter (wetterfest)

Schnelltrocknend, da keine Wasseraufnahme

Vandalismusresistent



 Braun



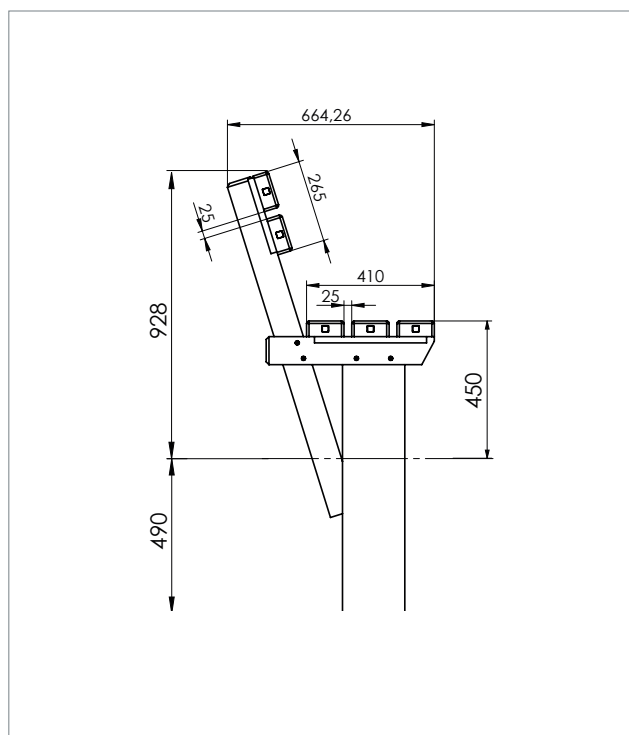
www.blauer-engel.de/uz30a

 MADE IN GERMANY

HAHN
KUNSTSTOFFE



TECHNISCHE ZEICHNUNG



TECHNISCHE DATEN

Breite: 200 cm

Farbe	Abmessungen B x T x H (ca. cm)	Gewicht (ca. kg)	Best.-Nr.
■ Braun	200 x 67 x 93	140,0	BUL 12.200

Höhe ab der Oberkante des Belags. Bänke und Tische werden als Bausatz geliefert.
Montageanleitung und -material liegen bei.



WEITERFÜHRENDE DOKUMENTE AUF WWW.HANIT.DE

- » Montageanleitung
- » Ausschreibungstext
- » Prüfungen und Zertifikate
- » Allgemeine Materialkennwerte

HAHN
KUNSTSTOFFE