

hanit®

KOPPELTÜR :: PASTURE FENCE DOOR

Vielen Dank, dass Sie sich für ein Produkt aus **hanit® Recyclingkunststoff** entschieden haben.

Im Folgenden erhalten Sie wichtige Montagehinweise, die beim Zusammenbau unbedingt Berücksichtigung finden müssen.

Wir weisen darauf hin, dass bei Nichtbeachten die Garantie und die Gewährleistungspflicht erlöschen.

::

Thank you for purchasing a hanit® recycled plastic product.

Below you will find important installation instructions, which must be taken into account during assembly.





We point out that neglecting these instructions will void the warranty.

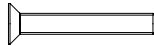

ABMESSUNGEN: CA. 178 X 150 CM :: DIMENSIONS: 178 X 150 CM

CA. 103 X 150 CM :: 103 X 150 CM

VERSIONEN: 3 ODER 5 QUERRIEGEL :: VERSION: 3 OR 5 CROSS-BAR

**STÜCKLISTE :: PARTS LIST**

Nummer :: Number	Name :: Name	Zeichnung :: Drawing	Maße :: Dimensions	Anzahl :: Amount
1	Metalltorpfosten :: Metal gate post		12 x 12 x 250 cm	1
2	Türflügel :: Leaf		175 x 130 cm 100 x 130 cm	1
3	Anschlussstück :: Connector		11 x 10 x 11 cm	3/5
4	Aufnahme für Riegel :: Recording barn bold			1

Nummer :: Number	Name :: Name	Zeichnung :: Drawing	Maße :: Dimensions	Anzahl :: Amount
5	Schraube :: Screw		M 10x70	6/10
6	Schraube :: Screw		Ø 4,5x35	2

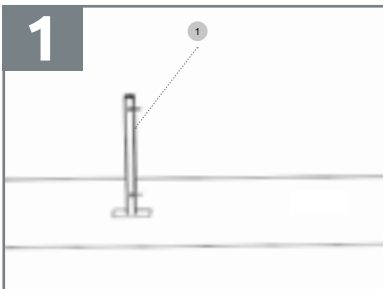
Einbauhinweis :: Installation

Die Einbautiefe in ein frostsicheres Betonfundament (BxL: 50x50 cm) beträgt ca. 90 cm. Betonklasse: C16/20. Achten Sie darauf, dass der Pfosten noch 160 cm aus dem Erdreich herausragt.
Die zulässige Bodenpressung im Bereich der Fundamente soll 150 kN/m² betragen. Sie ist vor dem Betonieren der Fundamente zu prüfen.

::

*The installation depth in a frost-proof concrete foundation (WxL: 50x50 cm) is approx. 90 cm. Concrete class: C16 / 20. Make sure that the post protrudes 160 cm out of the ground.
The permissible ground pressure in the area of the foundations should be 150 kN / m². It should be checked before concreting the foundations.*

Zusammenbau :: Assembly

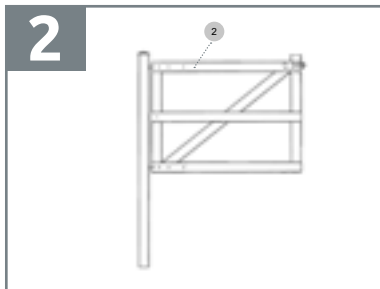


DE

Der Torpfosten muss in einer lichten Weite von 180 bzw. 105 cm verbaut werden. Achten Sie darauf, dass der Torpfosten mit den Aufnahmen für die Ladebänder in Richtung Koppel steht.

EN

The goal post must be installed in a clear width of 180 or 105 cm. Please note that the goalpost with the loading ramps is facing inwards.



DE

Befestigen Sie den Türflügel mittels den vormontierten Ladenbänder an den Torpfosten und richten diesen mit einer Wasserwaage aus.

EN

Attach the leave to the goal post using the pre-assembled loading straps and align it with a spirit level.

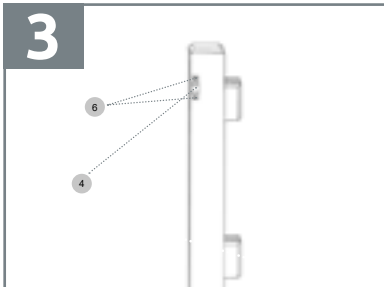


DE

Sie können die Abstände/den Neigungswinkel über die entsprechenden Bolzen mittels der Stellschraube einstellen.

EN

You can adjust the distances / inclination angle with the corresponding bolts using the adjusting screw.

Zusammenbau :: Assembly

DE

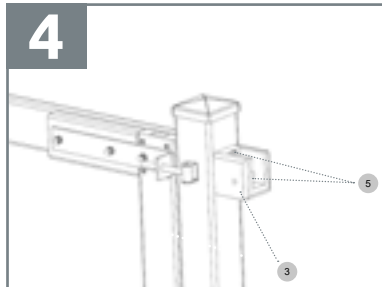
Montieren Sie nun die Aufnahme für den Riegel entsprechend den örtlichen Gegebenheiten. Verwenden Sie dafür zwei Spanplattenschrauben.

Hinweis:
Endpfosten optionales Zubehör

EN

Now install the recording barn bold to the local conditions. Use two screws for this.

Information:
Endpost is an additional equipment



DE

Zur Verbindung der Tür mit dem Zaun montieren Sie die entsprechenden Anschlussstücke zur Aufnahme der Querriegel an den Torpfosten. Entfernen Sie die Madenschrauben an den benötigten Aufnahmepunkten (abhängig ob Sie 3 oder 5 Aufnahmen benötigen). Befestigen Sie die Anschlussstücke mit den mitgelieferten Senkkopfschrauben. In die nun montierten Anschlussstücke legen Sie die Querriegel ein. Zur Montage der Querriegel beachten Sie bitte unsere entsprechende Einbauempfehlung „Koppelzaunsystem 3- oder 5-Fach“.

Hinweis:
Anschlussstücke Torpfosten optionales Zubehör

EN

To connect the door to the fence, mount the corresponding fittings to receive the crossbars on the gate posts. Remove the grub screws at the required mounting points (depending on whether you need 3 or 5 shots). Secure the fittings with the provided countersunk screws. Insert the crossbars into the now mounted connection pieces. For mounting the crossbars, please refer to our corresponding installation recommendation „Coupling fence system 3- or 5-compartment“.

Information:
Connectors Gate post are an additional equipment