



hanit® SITZGRUPPE SERENGETI 2

Die vielseitige Sitzgruppe

Bei der Sitzgruppe "Serengeti" liegt die Betonung auf Gruppe. Diese festgefügte Bank-Tisch-Kombination ist die perfekte Sitzgelegenheit auf Campingplätzen, in Feriendörfern und Jugendherbergen – also überall dort, wo Menschen gemeinsam im Freien zusammenkommen wollen.

Material:

hanit® Recyclingkunststoff

Oberfläche:

Strukturiert, gemasert

Abmessung (B x T x H):

ca. 200 x 174 x 76 cm

Sitzhöhe:

46 cm

Gewicht:

ca. 195 kg

Belattung:

Typ Premium

6 Bankbohlen 200 x 10 x 4,7 cm

6 Tischbohlen 200 x 12 x 4,7 cm

Innenliegende Armierung

Vorteile:

Tisch und Bank in Einem

Langlebig und formstabil

Nie wieder streichen, lackieren oder schleifen

Keine Verletzungsgefahr durch Splitter

Kein lästiges Einmotten im Winter (wetterfest)

Schnelltrocknend, da keine Wasseraufnahme

Vandalismusresistent

Zubehör:

Bodenanker Typ 3



 Braun



 Grau-Grün



 Grau-Blau

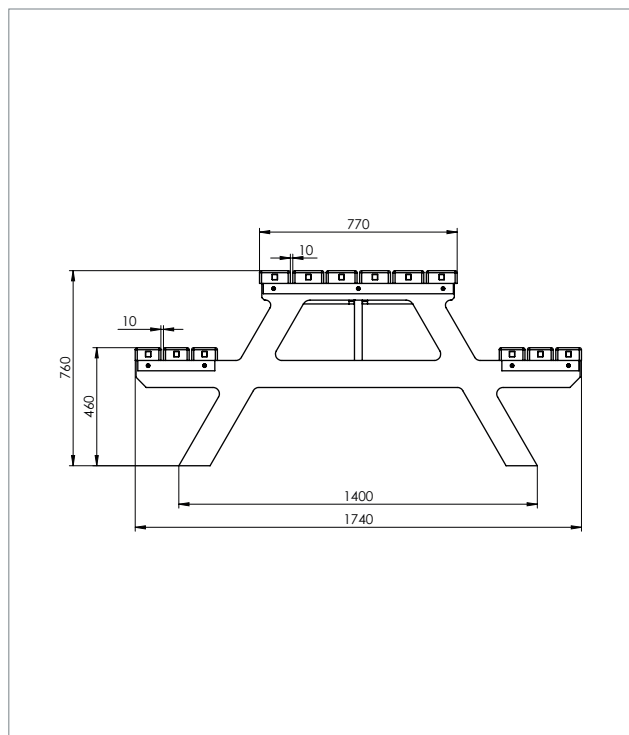


 Grau-Rot





TECHNISCHE ZEICHNUNG

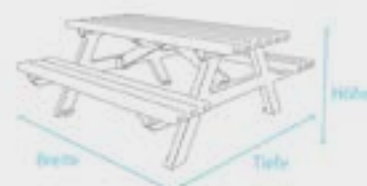


TECHNISCHE DATEN

Sitzgruppe Serengeti 2, Breite: 200 cm

Farbe	Abmessungen B x T x H (ca. cm)	Gewicht (ca. kg)	Best.-Nr.
■ Grau-Grün	200 x 174 x 76	195,0	RBA 10 200
■ Grau-Blau	200 x 174 x 76	195,0	RBB 10 200
■ Grau-Rot	200 x 174 x 76	195,0	RBC 10 200
■ Braun	200 x 174 x 76	195,0	SGB 10 200

Bänke und Tische werden als Bausatz geliefert. Montageanleitung und -material liegen bei.



WEITERFÜHRENDE DOKUMENTE AUF WWW.HANIT.DE

- » Montageanleitung
- » Ausschreibungstext
- » Prüfungen und Zertifikate
- » Allgemeine Materialkennwerte

HAHN
KUNSTSTOFFE