

hanit®

BANK BAVARIA :: BENCH BAVARIA**MIT LEHNE :: WITH REST**

Vielen Dank, dass Sie sich für ein Produkt aus **hanit® Recyclingkunststoff** entschieden haben.

Im Folgenden erhalten Sie wichtige Montagehinweise, die beim Zusammenbau unbedingt Berücksichtigung finden müssen.

Wir weisen darauf hin, dass bei Nichtbeachten die Garantie und die Gewährleistungspflicht erlöschen.

::

Thank you for purchasing a hanit® recycled plastic product.

Below you will find important installation instructions, which must be taken into account during assembly.





We point out that neglecting these instructions will void the warranty.


ABMESSUNGEN: CA. 200 X 60 X 80 CM :: DIMENSIONS: 200 X 60 X 80 CM

SITZHÖHE: 47 CM :: SEAT HEIGHT: 47 CM

OPTIONAL: BODENANKER TYP 1 :: OPTIONAL: GROUND ANCHOR TYPE 1

**STÜCKLISTE :: PARTS LIST**

Nummer :: Number	Name :: Name	Zeichnung :: Drawing	Maße :: Dimensions	Anzahl :: Amount
1	Sitzelement :: Seat element		200x40x7,5/6,5 cm	1
2	Rückenelement :: Back element		200x27,5x6,5/5,5 cm	1
3	Bankfüße :: Bench feet		78,5x60,8x12 cm	2
4	Schraube :: Screw		Ø 6x70 mm	20

Nummer :: Number	Name :: Name	Zeichnung :: Drawing	Maße :: Dimensions	Anzahl :: Amount
5	Bit :: Bit		Torx 25	1

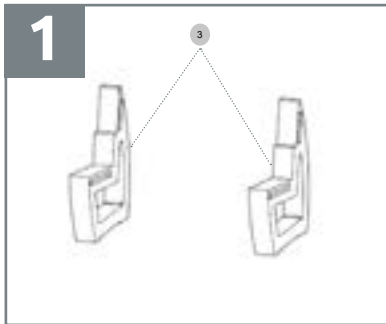
Notwendiges Werkzeug :: Necessary tools

Bandmaß oder Zollstock :: *Tape measure or folding rule*

Schraubendreher oder Akkuschauber :: *(Cordless) Screwdriver*

Spiralbohrer Ø 4,5 und 11 mm :: *Twist drill Ø 4,5 and 11 mm*

Zusammenbau :: Assembly

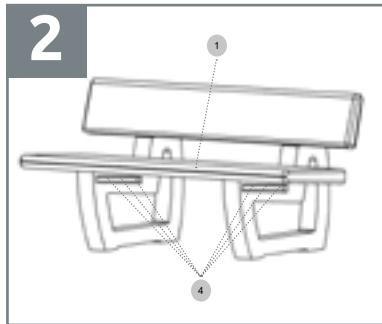


DE

Stellen Sie die Bankfüße in einem Abstand von ca. 100 cm kippsicher und parallel zueinander auf.

EN

Place the bench feet at a distance of approx. 100 cm from each other so that they cannot tip over and are parallel to each other.

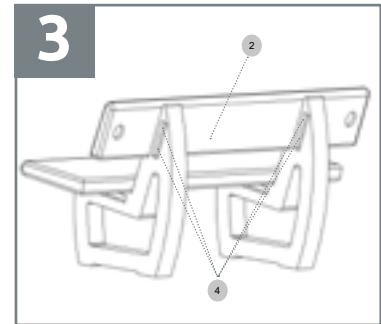


DE

Richten Sie das Sitzelement gleichmäßig an den Bankfüße aus und fixieren dieses mit Schraubzwingen gegen Verrutschen. Verschrauben Sie das Sitzelement mit sechs Schrauben von unten mit dem Bankfuß. Bohren Sie hierfür mit 4,5 mm vor und mit 11 mm zur Versenkung der Schraubköpfe.

EN

Align the seat element evenly with the bench feet and secure it against slipping using screw clamps. Screw the seat element to the bench foot from below using six screws. Drill 4,5 mm pre and 11 mm for countersinking the screw heads.



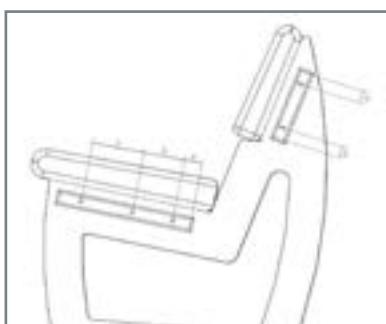
DE

Verfahren Sie mit der Montage des Rückenbretts entsprechend Schritt 2. Es werden 4 Schrauben je Bankfuß benötigt. Nehmen Sie bitte die Bohrungen gemäß Bohrbild vor.

EN

Proceed with the assembly of the backrest board according to step 2. You require 4 screws for each bench foot. Please drill the holes according to the hole pattern.

Bohrbild :: Drilling pattern



a: 3 cm
b: 8,5 cm
c: 9,5 cm
d: 1,5 cm

