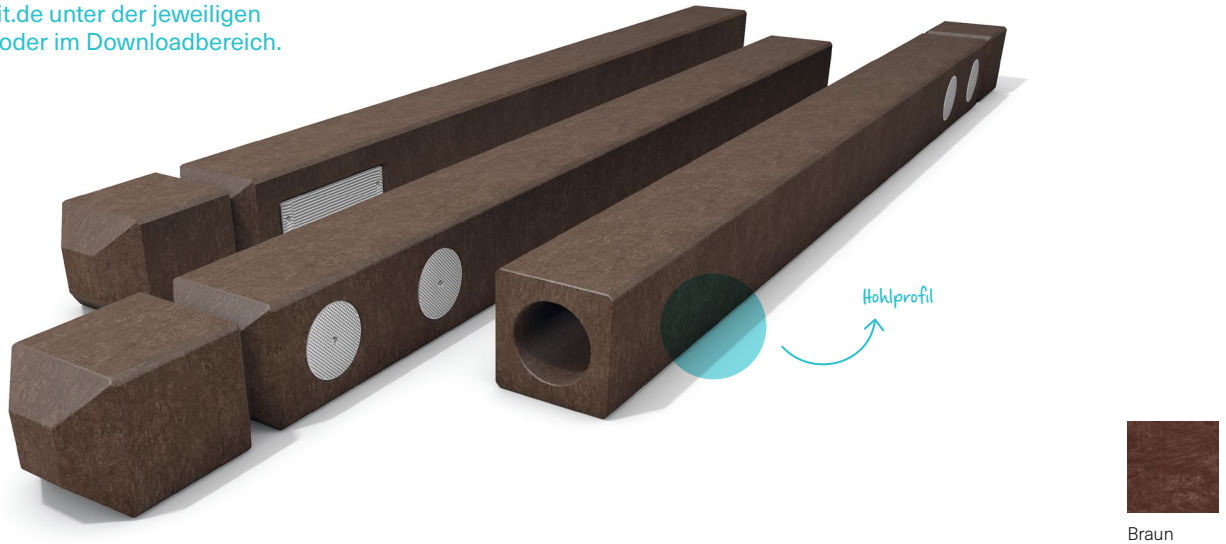


Ergänzende Dokumente erhalten Sie auf [www.hanit.de](http://www.hanit.de) unter der jeweiligen Produktseite oder im Downloadbereich.



## hanit Poller Pyramidenkopf

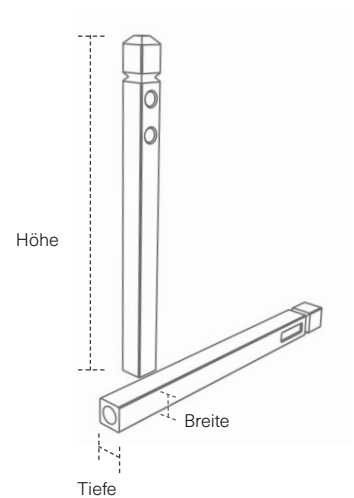
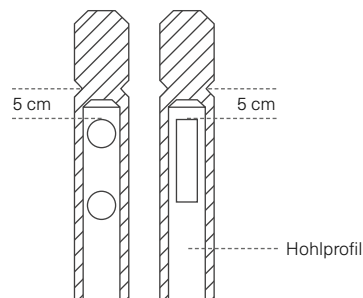
**Material:**  
hanit Recyclingkunststoff

**Oberfläche:**  
Strukturiert, gemasert

**Ausführung:**  
• Hohlprofil

**Produktinfo:**

- Zwei Rundreflektoren Ø 6 cm
- Gegenseite Rechteckreflektor 4 x 18 cm



### Technische Daten:

Breite 12 cm x Tiefe 12 cm, mit Reflektoren						
Farbe	Höhe in cm	Gewicht in kg	VE Stück	Gewicht VE in kg	Abmessung VE in cm	Best.-Nr.
Braun	160	13,9	49	706	160 x 84 x 99	3500059



[www.blauer-engel.de/uz30a](http://www.blauer-engel.de/uz30a)

HAHN Kunststoffe GmbH  
Gebäude 1027  
55483 Hahn-Flughafen  
T + 49 6543 9886-0  
info@hanit.de | www.hanit.de