



hanit® BANK TRAFALGAR SQUARE 2

Zeitlos und harmonisch

Mit dem Modell "Trafalgar Square" interpretieren wir die klassische Parkbank in modernem Material neu. In zwei unterschiedlichen Längen erhältlich. Diese Bank passt perfekt in natürliche Umgebungen wie Naturparks, auf Waldwege und grüne Wiesen.

Material:

hanit® Recyclingkunststoff

Oberfläche:

Strukturiert, gemasert

Abmessung (B x T x H):

ca. 200 x 65 x 80 cm

Sitzhöhe:

45 cm

Gewicht:

ca. 87 kg

Belattung:

Typ Premium

7 Bankbohlen 200 x 8 x 4,7 cm

Innenliegende Armierung

Vorteile:

Langlebig und formstabil

Nie wieder streichen, lackieren oder schleifen

Keine Verletzungsgefahr durch Splitter

Kein lästiges Einmotten im Winter (wetterfest)

Schnelltrocknend, da keine Wasseraufnahme

Vandalismusresistent

Zubehör:

Bodenanker Typ 2

Armlehne



 Braun



 Grau-Braun



 Schwarz-Braun



 Grau-Schwarz



 Grau-Blau



 Grau-Grün



 Grau-Rot

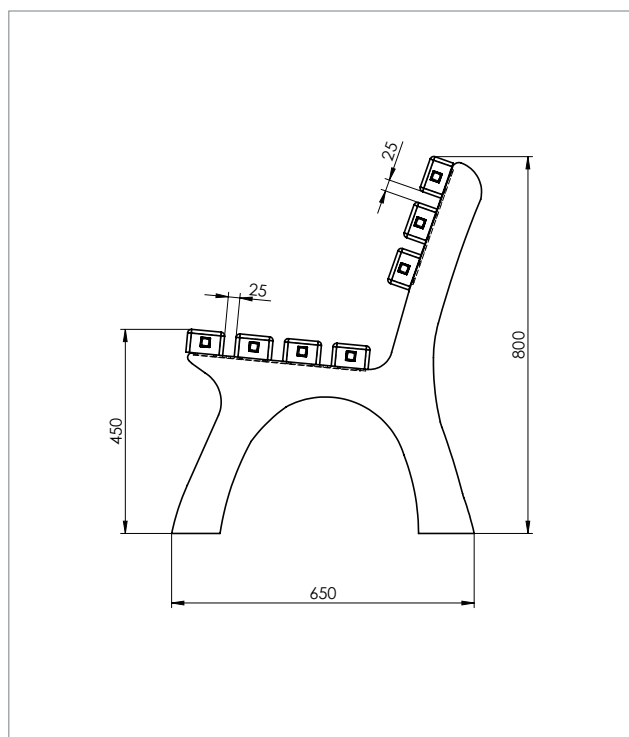
DBL/TRAFF200DE0418



HAHN
KUNSTSTOFFE



TECHNISCHE ZEICHNUNG

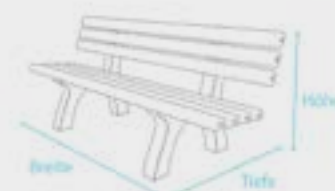


TECHNISCHE DATEN

Bank Trafalgar Square 2, Breite: 200 cm

Farbe	Abmessungen B x T x H (ca. cm)	Gewicht (ca. kg)	Best.-Nr.
Braun	200 x 65 x 80	87,0	BBD 08 200
Grau-Braun	200 x 65 x 80	87,0	BGB 08 200
Grau-Blau	200 x 65 x 80	87,0	BGL 08 200
Grau-Grün	200 x 65 x 80	87,0	BGM 08 200
Grau-Rot	200 x 65 x 80	87,0	BGR 08 200
Grau-Schwarz	200 x 65 x 80	87,0	BGS 08 200
Schwarz-Braun	200 x 65 x 80	87,0	BSB 08 200

Bänke und Tische werden als Bausatz geliefert. Montageanleitung und -material liegen bei.



WEITERFÜHRENDE DOKUMENTE AUF WWW.HANIT.DE

- » Montageanleitung
- » Ausschreibungstext
- » Prüfungen und Zertifikate
- » Allgemeine Materialkennwerte

HAHN
KUNSTSTOFFE