



hanit® SITZGRUPPE SERENGETI 3

Die vielseitige Sitzgruppe

Bei der Sitzgruppe "Serengeti" liegt die Betonung auf Gruppe. Diese festgefügte Bank-Tisch-Kombination ist die perfekte Sitzgelegenheit auf Campingplätzen, in Feriendörfern und Jugendherbergen – also überall dort, wo Menschen gemeinsam im Freien zusammenkommen wollen.

Material:

hanit® Recyclingkunststoff

Oberfläche:

Strukturiert, gemasert

Abmessung (B x T x H):

ca. 240 x 174 x 76 cm

Sitzhöhe:

46 cm

Gewicht:

ca. 195 kg

Belattung Tisch:

Typ Klassik

5 Tischbohlen 240 x 12 x 4,7 cm

Eingefräste Armierung

Belattung Bänke:

Typ Premium

6 Bankbohlen 200 x 10 x 4,7 cm

Innenliegende Armierung

Vorteile:

Mit verlängerter Tischplatte

Perfekt zum Unterfahren mit dem Rollstuhl

Langlebig und formstabil

Nie wieder streichen, lackieren oder schleifen

Keine Verletzung durch Splitter

Kein lästiges Einmotten im Winter (wetterfest)

Feuchtigkeitsabweisend

Vandalismusresistent

Zubehör:

Bodenanker Typ 3



 Braun



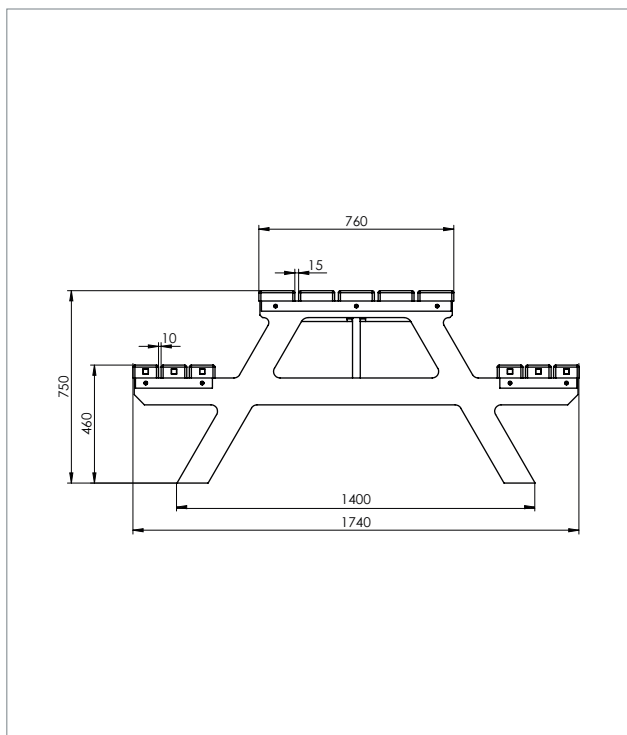
www.blauer-engel.de/uz30a

 MADE IN GERMANY

HAHN
KUNSTSTOFFE



TECHNISCHE ZEICHNUNG

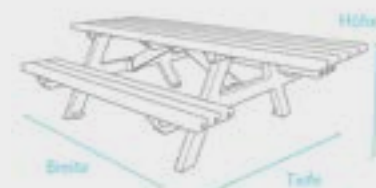


TECHNISCHE DATEN

Sitzgruppe Serengeti 3, Breite: 240 cm

Farbe	Abmessungen B x T x H (ca. cm)	Gewicht (ca. kg)	Best.-Nr.
■ Braun	240 x 174 x 75	195,0	SGC 10 200

Bänke und Tische werden als Bausatz geliefert. Montageanleitung und -material liegen bei.



WEITERFÜHRENDE DOKUMENTE AUF WWW.HANIT.DE

- » Montageanleitung
- » Ausschreibungstext
- » Prüfungen und Zertifikate
- » Allgemeine Materialkennwerte

HAHN
KUNSTSTOFFE