

hanit®

# KINDERTISCH CANETTI :: CHILDREN'S TABLE CANETTI

Vielen Dank, dass Sie sich für ein Produkt aus **hanit® Recyclingkunststoff** entschieden haben.

Im Folgenden erhalten Sie wichtige Montagehinweise, die beim Zusammenbau unbedingt Berücksichtigung finden müssen.

Wir weisen darauf hin, dass bei Nichtbeachten die Garantie und die Gewährleistungspflicht erlöschen.

::

*Thank you for purchasing a hanit® recycled plastic product.*

*Below you will find important installation instructions, which must be taken into account during assembly.*

*We point out that neglecting these instructions will void the warranty.*





**ABMESSUNGEN: CA. 150 X 60 X 57 CM :: DIMENSIONS: 150 X 60 X 57 CM**




**TISCHHÖHE: 57 CM :: TABLE HEIGHT: 57 CM**

**OPTIONAL: BODENANKER TYP 2 :: OPTIONAL: GROUND ANCHOR TYPE 2**



## STÜCKLISTE :: PARTS LIST

Nummer :: Number	Name :: Name	Zeichnung :: Drawing	Maße :: Dimensions	Anzahl :: Amount
1	Tischplatte :: Table top		8x60x150cm	1
2	Tischfuß :: Table foot		54x58x13 cm	2
3	Stabilisator :: Stabilizer		Ø 8x92 cm	1
4	Senkkopfschraube :: Countersunk screw		Ø 6x60 mm	4

Nummer :: Number	Name :: Name	Zeichnung :: Drawing	Maße :: Dimensions	Anzahl :: Amount
5	Pan Head Schraube :: Pan head screw		Ø 6x50 mm	8
6	Senkkopfschraube :: Countersunk screw		Ø 6x140 mm	4
7	Bit :: Bit		TX 25	1

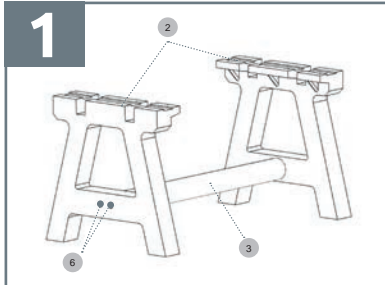
### **Notwendiges Werkzeug :: Necessary tools**

Bandmaß oder Zollstock :: *Tape measure or folding rule*

Schraubendreher oder Akkuschauber :: *(Cordless) screwdriver*

Spiralbohrer Ø 4,5 mm :: *Twist drill Ø 4.5 mm*

### **Zusammenbau :: Assembly**

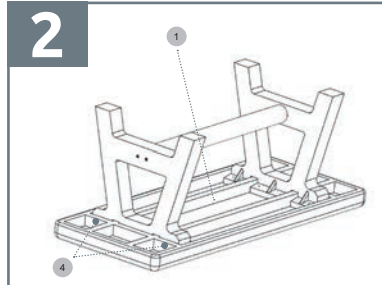


DE

Wir empfehlen die Montage mit zwei Personen durchzuführen. Stellen Sie die Tischfüße in einem Abstand von ca. 93 cm kippsicher und parallel zueinander auf. Legen Sie den Stabilisator ein und verschrauben diesen beidseitig mit 2 Schrauben (6x140 mm) an jedem Tischfuß durch die Vorbohrungen.

EN

We recommend that two people carry out the with two people. Place the table legs at a distance of approx. 93 cm so that they cannot tip over and are parallel to each other. Insert the stabiliser and screw it to both sides of each table leg with 2 screws (6x140 mm) through the pre-drilled holes.

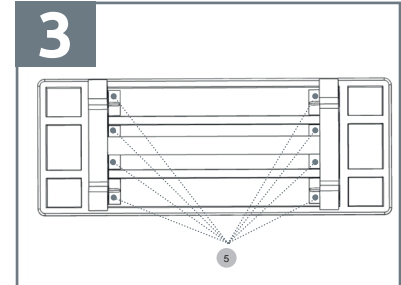


DE

Stellen Sie anschließend die rumgedrehten Tischfüße beidseitig bündig von innen an die Verstärkungsrippe der Tischplatte. Achten Sie darauf, dass beide Füße nach innen zeigen. Verschrauben Sie nun die Tischfüße durch die seitlichen Vorbohrungen in der Tischplatte, mittels 2 Senkkopfschrauben 6x60mm, mit den Bankfüßen.

EN

Then place the turned table feet flush on both sides from the inside against the reinforcing rib of the table top. Make sure that both feet point inwards. Now screw the bench feet to the table feet through the pre-drilled holes in the side of the table top using 2 countersunk screws 6x60mm.



DE

Anschließend verschrauben Sie die Tischfüße noch mittels je 4 PanHead-Schrauben 6x50mm durch die Vorbohrungen in den Tischfüßen.

EN

The table feet are then screwed together using 4 Pan head screws 6x50mm through the pre-drilled holes in the table feet.