



hanit® BANK TRAFALGAR SQUARE 1

Zeitlos und harmonisch

Mit dem Modell "Trafalgar Square" interpretieren wir die klassische Parkbank in modernem Material neu. In zwei unterschiedlichen Längen erhältlich. Diese Bank passt perfekt in natürliche Umgebungen wie Naturparks, auf Waldwege und grüne Wiesen.

Material:

hanit® Recyclingkunststoff

Oberfläche:

Strukturiert, gemasert

Abmessung (B x T x H):

ca. 150 x 65 x 80 cm

Sitzhöhe:

45 cm

Gewicht:

ca. 66 kg

Belattung:

Typ Premium

7 Bankbohlen 150 x 8 x 4,7 cm

Innenliegende Armierung

Vorteile:

Langlebig und formstabil

Nie wieder streichen, lackieren oder schleifen

Keine Verletzungsgefahr durch Splitter

Kein lästiges Einmotten im Winter (wetterfest)

Schnelltrocknend, da keine Wasseraufnahme

Vandalismusresistent

Zubehör:

Bodenanker Typ 2

Arملهne



 Braun



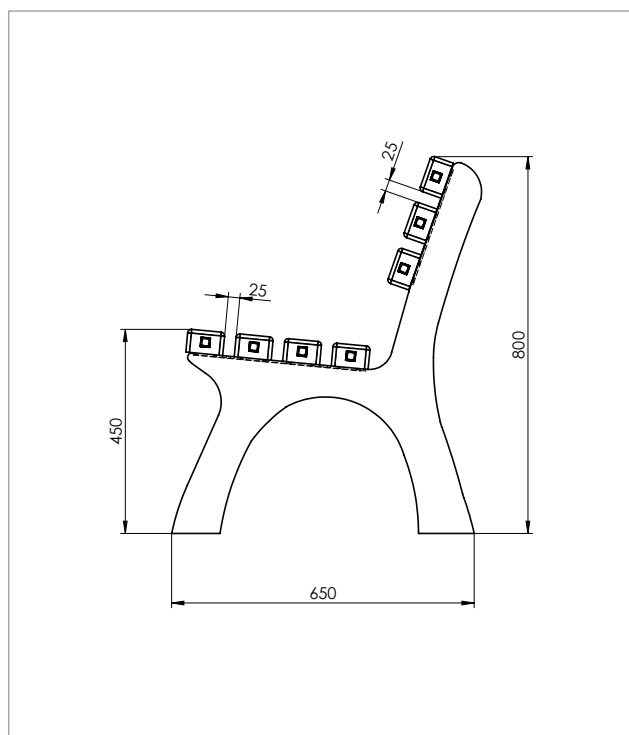
www.blauer-engel.de/uz30a

 MADE IN GERMANY

HAHN
KUNSTSTOFFE



TECHNISCHE ZEICHNUNG



TECHNISCHE DATEN

Bank Trafalgar Square 1, Breite: 150 cm

Farbe	Abmessungen B x T x H (ca. cm)	Gewicht (ca. kg)	Best.-Nr.
■ Braun	150 x 65 x 80	66,0	BML 08 150

Bänke und Tische werden als Bausatz geliefert. Montageanleitung und -material liegen bei.



WEITERFÜHRENDE DOKUMENTE AUF WWW.HANIT.DE

- » Montageanleitung
- » Ausschreibungstext
- » Prüfungen und Zertifikate
- » Allgemeine Materialkennwerte

HAHN
KUNSTSTOFFE