



hanit® SITZGRUPPE SERENGETI 1

Die vielseitige Sitzgruppe

Bei der Sitzgruppe "Serengeti" liegt die Betonung auf Gruppe. Diese festgefügte Bank-Tisch-Kombination ist die perfekte Sitzgelegenheit auf Campingplätzen, in Feriendörfern und Jugendherbergen – also überall dort, wo Menschen gemeinsam im Freien zusammenkommen wollen.

Material:

hanit® Recyclingkunststoff

Oberfläche:

Strukturiert, gemasert

Abmessung (B x T x H):

ca. 180 x 174 x 76 cm

Sitzhöhe:

46 cm

Gewicht:

ca. 177 kg

Belattung:

Typ Premium

6 Bankbohlen 180 x 10 x 4,7 cm

6 Tischbohlen 180 x 12 x 4,7 cm

Innenliegende Armierung

Vorteile:

Tisch und Bank in Einem

Langlebig und formstabil

Nie wieder streichen, lackieren
oder schleifen

Keine Verletzungsgefahr durch
Splitter

Kein lästiges Einmotten im Winter
(wetterfest)

Schnelltrocknend, da keine
Wasseraufnahme

Vandalismusresistent

Zubehör:

Bodenanker Typ 3



 Braun



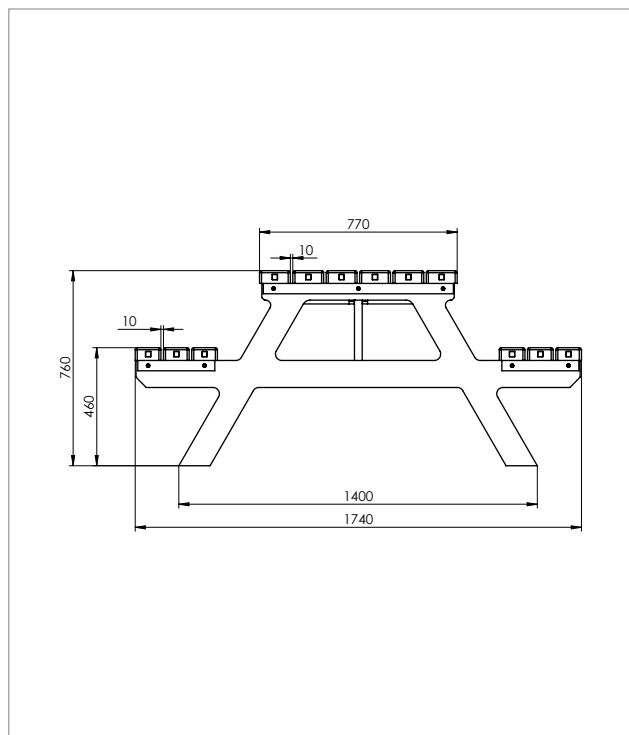
www.blauer-engel.de/uz30a

 MADE IN GERMANY

HAHN
KUNSTSTOFFE



TECHNISCHE ZEICHNUNG

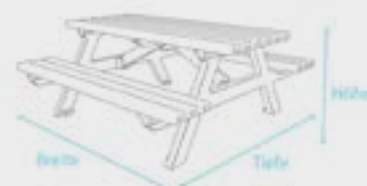


TECHNISCHE DATEN

Sitzgruppe Serengeti 1, Breite: 180 cm

Farbe	Abmessungen B x T x H (ca. cm)	Gewicht (ca. kg)	Best.-Nr.
■ Braun	180 x 174 x 76	177,0	SGA 10 180

Bänke und Tische werden als Bausatz geliefert. Montageanleitung und -material liegen bei.



WEITERFÜHRENDE DOKUMENTE AUF WWW.HANIT.DE

- » Montageanleitung
- » Ausschreibungstext
- » Prüfungen und Zertifikate
- » Allgemeine Materialkennwerte

HAHN
KUNSTSTOFFE