



Préserve les ressources naturelles

hanit[®] – Aménager vos rives en toute harmonie avec la nature

www.hahnfrance.fr

Sélection
Pontons

COMMENT TRANSFORMER LES EMBALLAGES À USAGE UNIQUE EN PRODUITS DURABLES ?



Une grande variété de produits est ainsi créée.
Si, dans un avenir lointain, ils ne sont plus utilisés, ils peuvent être **facilement recyclés** - le cycle recommence.



Tout commence chez vous !
C'est là que les emballages sont mis dans les sacs de recyclage...



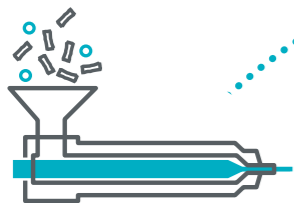
...ou collectées dans des bacs jaunes.



Le contenu des bacs jaunes et des sacs de tri est transporté vers des centres de tri.



Ici, les emballages sont séparés en fonction des matières premières (boîtes de conserve, plastique...). Les éléments restants non utilisables sont triés.



Les granulés sont fondus dans un extrudeur et injectés dans des moules. Nous ajoutons de la couleur au plastique en fusion.



À partir des bottes, nous produisons des granulés, qui sont la base de notre matière **hanit®**.



Les emballages en plastique sont pressés en bottes et livrés au **groupe HAHN**.



PRODUITS EN PLASTIQUE RECYCLÉ

Sécurité garantie



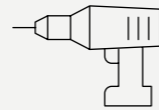
Durabilité

- Résistant aux intempéries
- Robuste
- Imputrescible
- Utilisable toute l'année
- Hydrofuge, n'absorbe pas l'eau, sèche donc rapidement



Faible poids

- Installation possible sans équipement lourd
- Capacité de charge plus élevée
- Réduction des coûts de transport
- Installation plus rapide
- Réduction de la charge de travail



Mise en oeuvre

- Perçage, sciage, vissage et clouage aisés
- Adaptable facilement sur site
- Plus besoin de peindre ou de lasurer
- Ne nécessite aucun entretien, ni maintenance



Écologique

- Fabriqué sans imprégnation
- Respectueux de l'environnement sur le long terme
- Certifié par le label environnemental „Ange bleu“
- Sans substances nocives (conforme à la norme DIN 71, relative à la sécurité des jouets)



Économique

- Longue durée de vie
- Résistance aux produits chimiques
- Faible entretien et de maintenance
- Matériau durable
- Excellent rapport qualité-prix
- Matériau de construction idéal
- Garantie de 20 ans pour la plupart de nos produits



hanit® se distingue par sa structure naturelle et inimitable, issue d'un procédé de fabrication exclusif. Cette structure lui confère un caractère authentique et agréable, le plaçant dans une catégorie de matériaux à part entière grâce à ses performances durables.



Les produits en hanit® ne nécessitent aucun entretien ni frais de maintenance. En tant que matériau de construction de haute qualité pour l'extérieur, hanit® offre un excellent rapport qualité-prix.



hanit®
durable, sans substances toxiques,
certifié Ange bleu

NOUS
LAISSONS
LES ARBRES
DANS LA
FORÊT



www.blauer-engel.de/uz30a

INFORMATIONS SUR LE LABEL DE L'ANGE BLEU (BLAUER ENGEL™)

DURABLE, SANS SUBSTANCES TOXIQUES – CERTIFIÉ ANGE BLEU

L'Ange bleu du gouvernement fédéral allemand existe depuis 1978. Ce label est décerné aux produits et services « plus respectueux de l'environnement que les produits et services conventionnels comparables ». Un produit portant le label de l'Ange bleu doit entre autres

- « économiser des ressources pendant sa fabrication »,
- « être fabriqué à partir de matières premières produites de manière durable »,
- « pouvoir être utilisé sur une période particulièrement longue » et
- « pouvoir être bien recyclé ».

Tous ces critères s'appliquent de manière exemplaire aux produits fabriqués hanit®. En effet, le matériau de base développé par HAHN est une matière première produite de manière durable qui fait référence en matière d'écologie. Au lieu d'épuiser les ressources fossiles, hanit® s'appuie sur le principe du recyclage. C'est pourquoi bon nombre de nos produits sont autorisés à porter le label écologique de l'Ange bleu depuis 2005.

Mais pas tous. Certains produits doivent répondre à des exigences particulièrement élevées en matière de stabilité et de résistance. C'est pourquoi ils nécessitent par exemple une armature. Comme les pièces en acier sont fabriquées de manière conventionnelle et achetées par nos soins, ces armatures et donc le produit dans son ensemble ne sont pas conformes aux critères de l'Ange Bleu.

Pour vous, en tant que client, cela signifie que même nos produits qui ne portent pas le label Ange bleu en raison de certains de leurs composants n'ont pas à rougir en matière de respect de l'environnement. La part importante de pellet recyclé hanit® est la garantie que les ressources et l'environnement sont préservés. Vous obtiendrez toujours un produit dont la durabilité est une priorité, nous nous en portons garants avec notre nom !

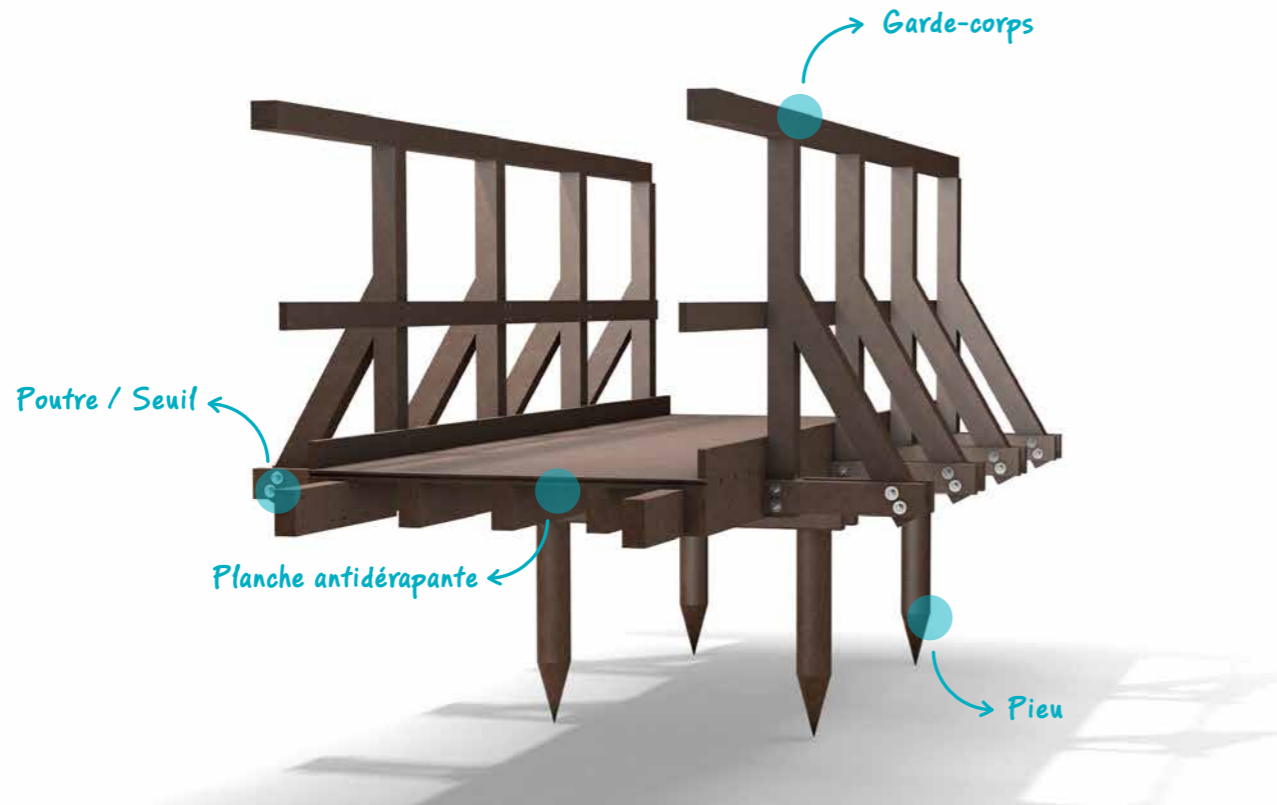
Remarque : vous reconnaîtrez facilement les produits certifiés au logo de l'Ange bleu qui figure directement sur la page produit.

hanit® - LA PASSERELLE

De la fondation au garde-corps

Un ponton est bien plus qu'une simple passerelle. C'est pourquoi nous proposons des systèmes complets de A à Z. Des garde-corps aux planches de pontons, en passant par les sous-constructeurs et les pieux.

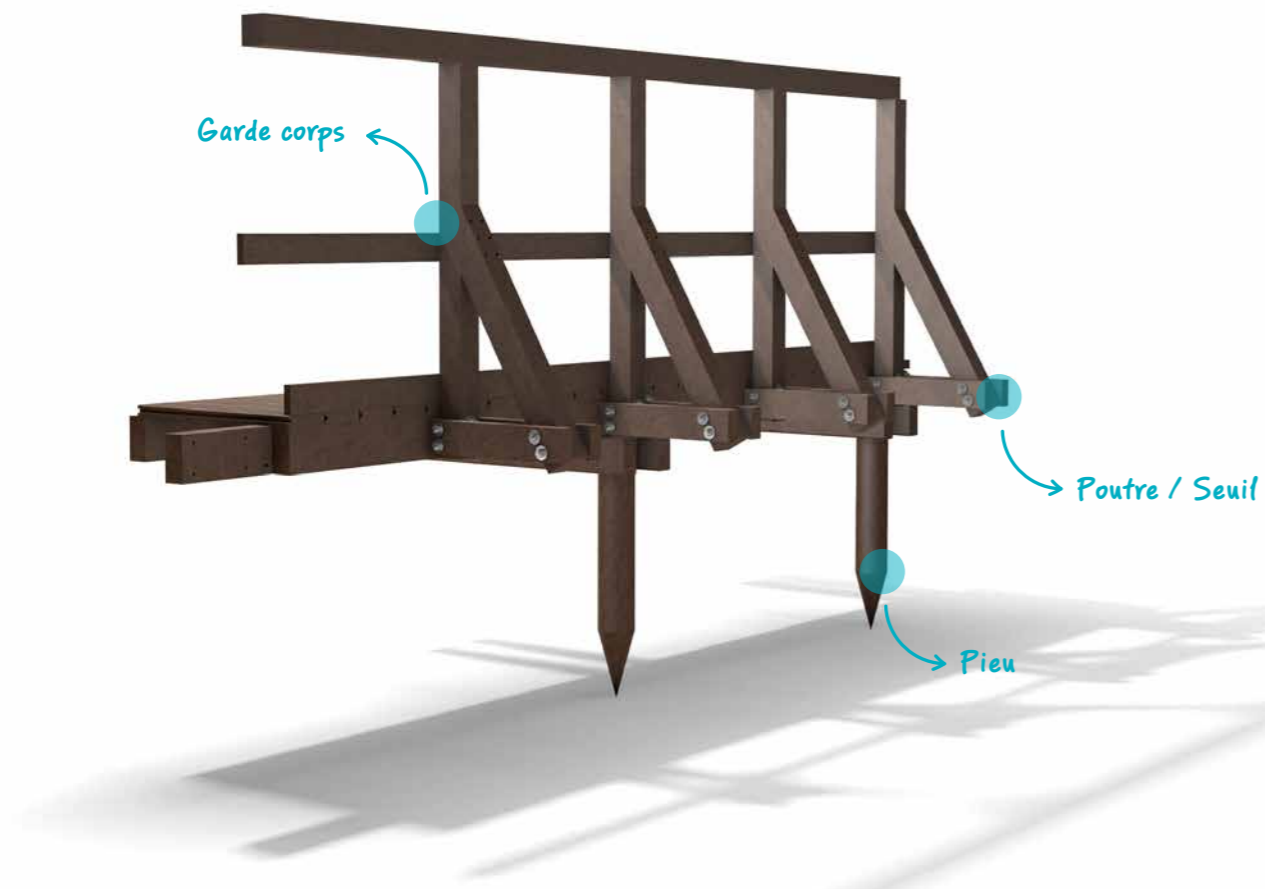
De plus, nous mettons à votre disposition, sur demande, des notes de calcul de projet, des dessins de construction et des caractéristiques des matériaux - le tout d'un seul tenant.



Sous-construction et fondation : tout est sous contrôle

Une passerelle est exposée en permanence à des charges élevées. Une fondation solide est donc une condition essentielle pour une longue durée de vie.

Notre matière **hanit®** est imputrescible, cela signifie que les pieux peuvent également être utilisés pour le passage de l'eau à l'air et de façon permanente.



Écartement des poutres longitudinales						
Dimensions (cm)	Charge de surface : 3 kN/m ² Charge unique : 1,5 kN Distance entre les éléments			Charge de surface : 5 kN/m ² Charge unique : 2 kN Distance entre les éléments		
	40 cm	50 cm	60 cm	40 cm	50 cm	60 cm
8 x 16	200 cm	185 cm	175 cm	170 cm	155 cm	145 cm
8 x 23	*250 cm	*250 cm	245 cm	240 cm	225 cm	210 cm

* Portée maximale due au comportement de fluage

Écartement des poutres transversales / pieux		
Dimensions (cm)	Charge de surface : 3 kN/m ² Charge unique : 1,5 kN	Charge de surface : 5 kN/m ² Charge unique : 2 kN
	8 x 16	130 cm
8 x 23	180 cm	160 cm

Il s'agit d'indications approximatives. Les dimensions exactes ne peuvent être déterminées qu'après examen et calcul

REMARQUE

La conception du garde-corps est conforme aux normes suivantes :

- » Eurocode 1 (Actions sur les structures porteuses)
- » Eurocode 2 (Calcul des structures en acier)
- » Eurocode 3 (Sol et fondations)

Veillez à tenir compte de la liaison équipotentielle lors de la planification de vos systèmes de garde-corps métalliques.

Poteau d'ancrage	
Dimensions (cm)	Hauteur maximale de charge hors-sol
10 x 10	*100 cm
Ø 15	*150 cm
Ø 20	*200 cm

* L'indication de la hauteur maximale de charge hors-sol est uniquement une valeur indicative grossière et doit être vérifiée individuellement dans chaque cas.

POUTRE / SEUIL

Une robustesse à toute épreuve pour vos sous-structures



Couleurs



INFORMATION PRODUIT

- » Sections : 8 x 16 cm et 8 x 23 cm
- » Longueurs : 150 cm ; 200 cm ; 250 cm et 300 cm
- » Poids : de 17,9 kg à 51 kg
- » Se travaille comme le bois
- » Fonctionnent comme traverses transversales et longitudinales



PROFIL CARRÉ / PIEU

Sous-construction stable



Couleurs

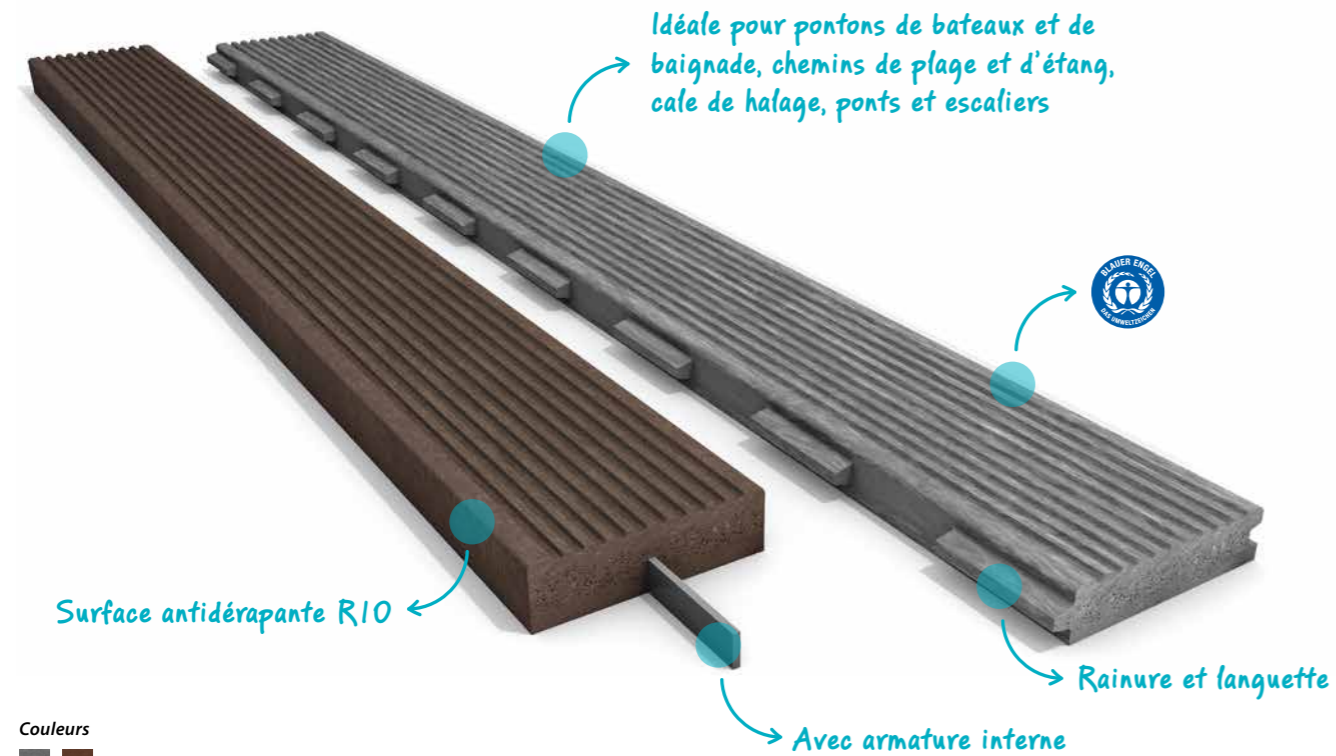


INFORMATION PRODUIT

- » Profil carré 10 x 10 cm :
- » Longueurs : 200 cm et 300 cm
- » Pieu Ø 20 cm :
- » Longueurs : de 200 cm à 600 cm
- » Résiste à de fortes charges
- » Permet de réaliser une fondation solide



La sécurité avec nos planches : variante de planches antidérapantes



Couleurs



ENTRAXE MAXIMAL PRÉCONISÉ

Platelage			
Planche (cm)	Matériau	Charge de surface : 3 kN/m ² Charge unique : 1,5 kN	Charge de surface : 5 kN/m ² Charge unique : 2 kN
4,0 x 17,0 ¹	hanit®	*60 cm	60 cm
4,0 x 17,0 armé ¹	hanit®	*100 cm	*100 cm
4,0 x 19,7	hanit®	53 cm	46 cm
4,0 x 19,7 armé	hanit®	*80 cm	80 cm
4,8 x 16,5	hanit®	*60 cm	56 cm
4,8 x 16,5 armé	hanit®	*80 cm	80 cm
6,0 x 19,7	hanit®	*80 cm	80 cm
6,0 x 19,7 armé	hanit®	*100 cm	100 cm

¹ Une planche de bois de 4,0 x 17,0 cm avec languette et rainure a été testée dans l'enceinte. | * Portée maximale due au comportement de fluage

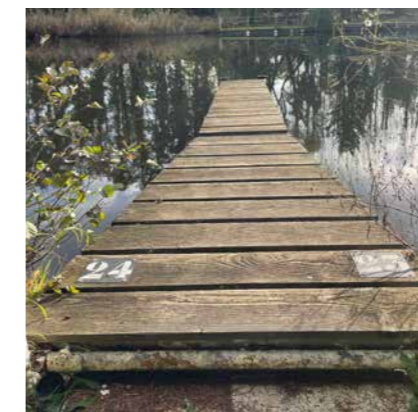


PLANCHE ANTIDERAPANTE

Avec ou sans rainure et languette

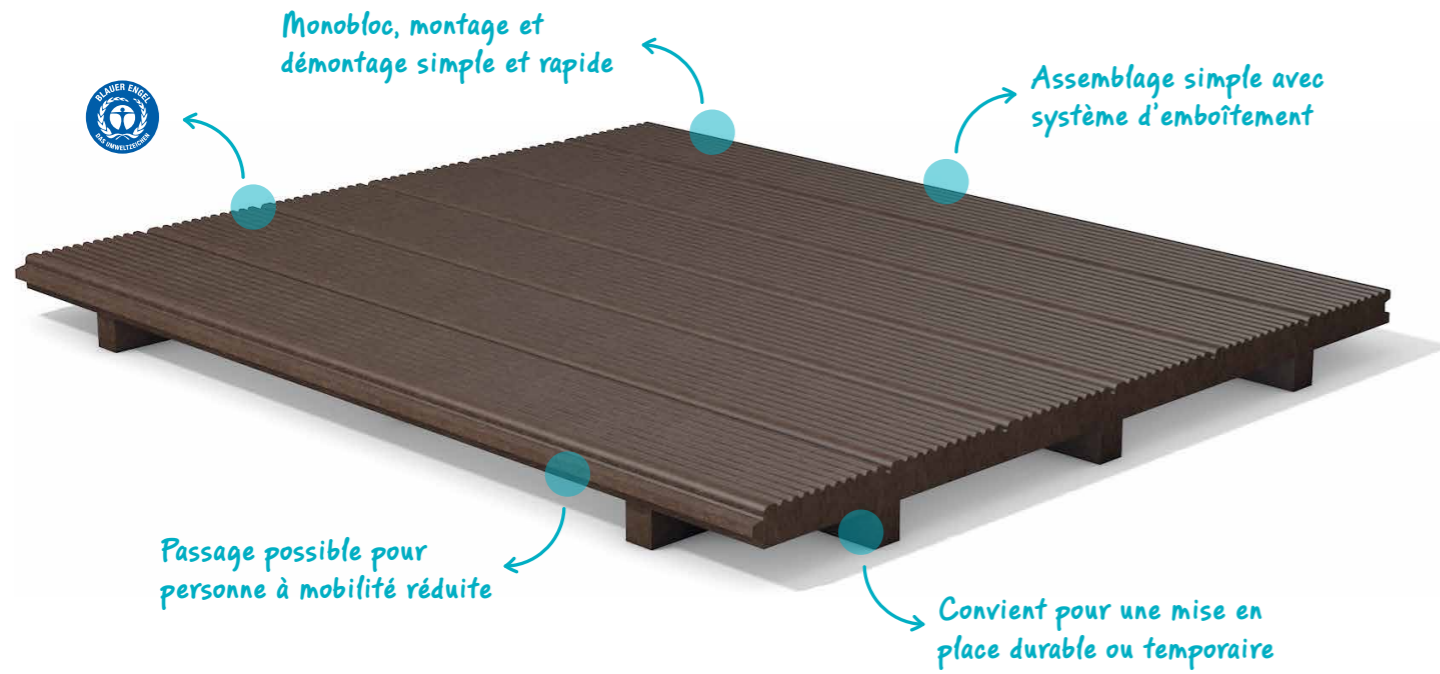
Un choix fiable : les platelages **hanit®** ont fait leurs preuves des milliers de fois au fil des années.

Résistants à l'humidité, sans éclats, fabriqués sans imprégnation et extrêmement robustes, ils offrent une multitude de possibilités d'utilisation dans et autour de l'eau, que nous vous présentons dans cette brochure :

- » Passerelles, chemins, ponts
- » Ingénierie fluviale
- » Ports et marine
- » Sports nautiques
- » Hors des sentiers battus

ÉLÉMENT POUR CHEMIN EN PLAQUE

Clic, clic - c'est terminé



Couleurs



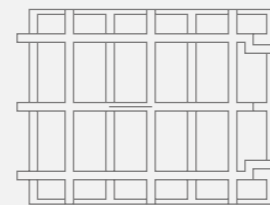
Élément pour chemin en plaque - Quand ça doit être simple et rapide

Parfois, tout doit aller très vite. Surtout lorsque les chemins ne sont que temporaires ou saisonniers. L'assemblage et le démontage des planches individuelles sont trop complexes et coûteux dans de tels cas.

Avec des éléments pour chemin en plaque aux dimensions standard, les chemins peuvent être posés rapidement et facilement et repris si nécessaire. Les éléments sont fabriqués d'une seule pièce et n'ont pas besoin d'être assemblés.

INFORMATION PRODUIT

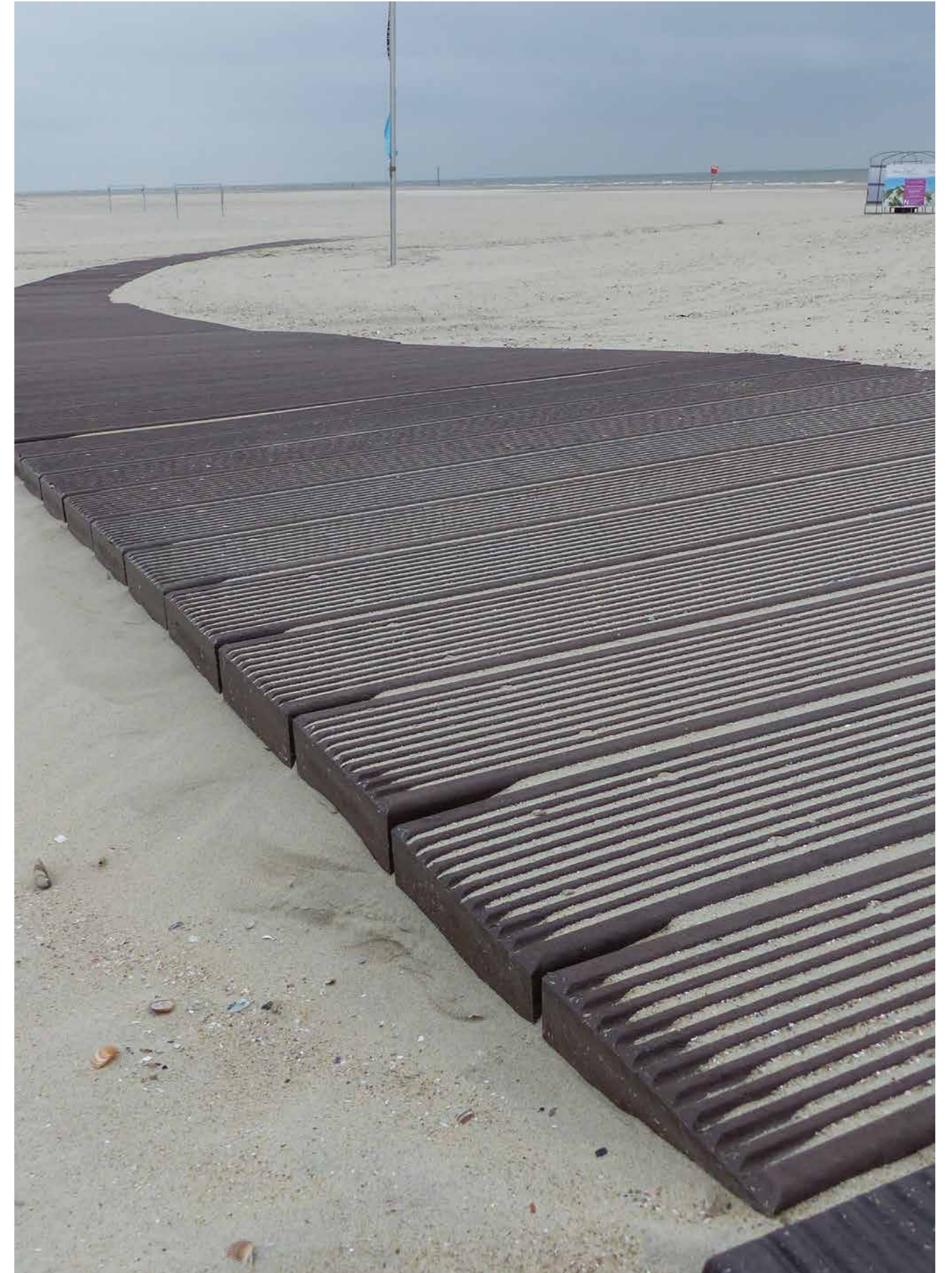
- » Longueur : 100 cm
- » Largeurs : 100 cm et 120 cm
- » Poids : 34,2 kg et 39,9 kg



..... Partie inférieure



..... Vue latérale



PASSERELLE, CHEMIN, PONT

C'est votre projet

Aucun projet n'est identique. Les passerelles, les chemins et les ponts diffèrent par leur largeur, leur longueur, leur hauteur et leur conception. Parfois, il s'agit d'une nouvelle construction complète, parfois de travaux de construction existants, si des parties d'une passerelle (par exemple, la structure en acier) doivent être réutilisées.

Nous proposons aussi bien des systèmes complets que des composants individuels pour les mesures de rénovation. Laissez-vous inspirer.

- » Adaptable individuellement
- » Imputrescible, résistant aux intempéries
- » Surface antidérapante R10



PASSERELLE PIÉTONNE AVEC GARDE-CORPS



PROMENADE SURÉLEVÉE



PASSERELLE PIÉTONNE

LES PRODUITS hanit® SONT UTILISÉS DE DIFFÉRENTES MANIÈRES EN FONCTION DU PROJET :

- » Comme revêtement de sol
- » Comme sous-structure
- » Comme systèmes d'escaliers et de garde-corps



PLATEFORME



PONTON DE BAIGNADE



SENTIER DANS LES MARAIS



EMPLACEMENTS



ESCALIERS ET MAIN COURANTE

INGÉNIERIE FLUVIALE

Renforcer la berge, protéger de l'eau

Les protections de talus et de berges doivent pouvoir résister à beaucoup de choses. Par le bas, les lessives, les acides, les huiles et le sel attaquent les fixations et les revêtements. Par le haut, la pluie, la grêle, le vent et les rayons UV attaquent le matériau.

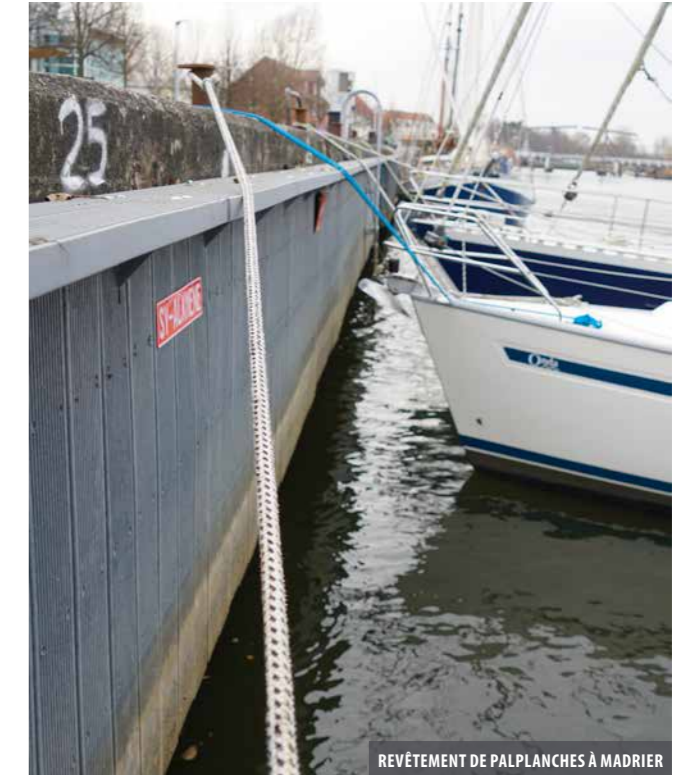
Pas avec hanit®. Ce matériau spécial résiste aux intempéries et aux produits chimiques agressifs.

Inversement, il garantit que le matériau n'altère pas la qualité de l'eau. Une barrière de protection qui agit dans tous les sens.

- » Résistant à la pourriture
- » Résistant aux intempéries
- » Résistant aux UV
- » Résistant aux huiles, aux lessives, aux acides et à l'eau salée
- » Ne rejette aucune substance nocive dans les eaux



REVÊTEMENT DE PAROI DE PALPLANCHES



REVÊTEMENT DE PALPLANCHES À MADRIER



PASSE À POISSONS



PROTECTION CONTRE LES VAGUES



PROTECTION DES RIVES

ASTUCE :

Nous proposons une large gamme de profils pouvant être utilisés comme défenses et butoirs.

N'hésitez pas à nous contacter pour obtenir des informations détaillées sur nos produits.



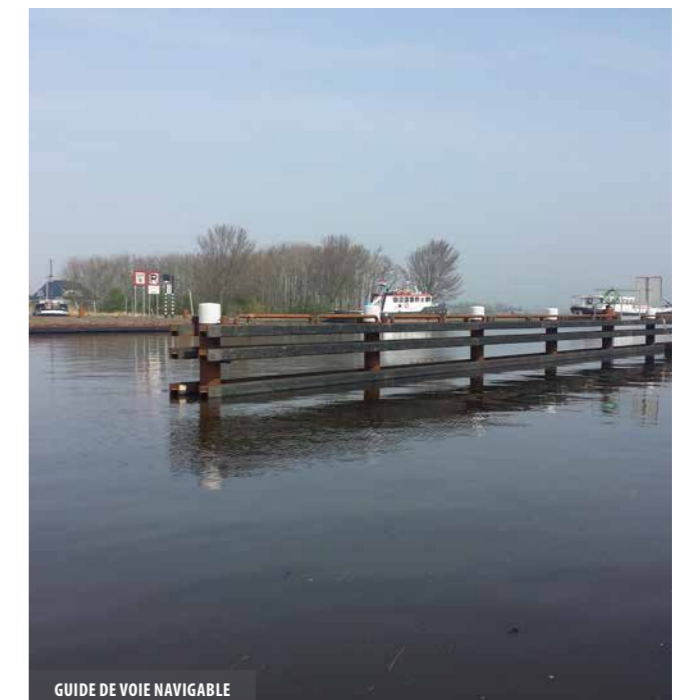
DÉGAGEMENT DES BATEAUX



SYSTÈME D'UNE SURFACE D'ÉQUILIBRAGE DES INNONDATIONS



RENFORCEMENT DES RIVES



GUIDE DE VOIE NAVIGABLE

PORTS, QUAIS ET MARINAS

La voie royale vers votre bateau

Le berceau des bateaux et des navires : marinas, ports et quais. Du canoë au yacht, chaque bateau y trouve sa place.

Et celle-ci doit être facilement accessible. Avec nos platelages, vous créez le chemin parfait vers votre embarcation.

- » Surface antidérapante R10
- » Résistant aux intempéries
- » Résistant aux UV
- » Résistant aux huiles, aux lessives, aux acides et à l'eau salée

ASTUCE :

Nous proposons une large gamme de profils pouvant être utilisés comme défenses et butoirs.

N'hésitez pas à nous contacter pour obtenir des informations détaillées sur nos produits.



MARINA



PONTON AVEC ACCOSTAGE



PONTON FLOTTANT



MISE À L'EAU POUR CANOË



PONTON



APPONTEMENT



QUAI AVEC PONTON

SPORTS NAUTIQUES

L'endroit où le plaisir prend vie

Loisir aquatique : plaisir et sécurité garantis avec les planches **hanit®**.

En période de loisirs, nombreux sont ceux qui se tournent vers les activités nautiques : baignade, bateau, pêche, sports nautiques ou tout simplement détente. Les possibilités sont multiples.

Dans ce contexte, il est essentiel de choisir une plateforme résistante et sûre, même lorsque le plaisir fait oublier la vigilance.

Les planches **hanit®** répondent parfaitement à ces exigences. Antidérapantes, sans éclats et extrêmement résistantes, elles constituent le revêtement de sol idéal pour une grande variété d'applications.

- » Résistantes au chlore et aux algues
- » Surface antidérapante R10
- » Sans substances nocives, conformément à la norme DIN EN 71-3 (sécurité des jouets)



REVÊTEMENT DE PAROI DE PALPLANCHES



TERRASSE EXTÉRIEURE



PASSERELLE PISCINE EXTÉRIEURE



PLONGEOIRS

REMARQUE :

Dans les zones pieds nus, telles que les piscines et les installations sportives, les avantages de la matière **hanit®** sont imbattables.

hanit® ne se fendille pas et ne présente donc aucun risque de blessure.

Des contrôles réguliers de la résistance au glissement et des substances contenues garantissent aux utilisateurs que **hanit®** offre également une sécurité maximale à cet égard.



LAC DE BAINADE



TERRAIN DE WATER-POLO



WAKEBOARD PARK



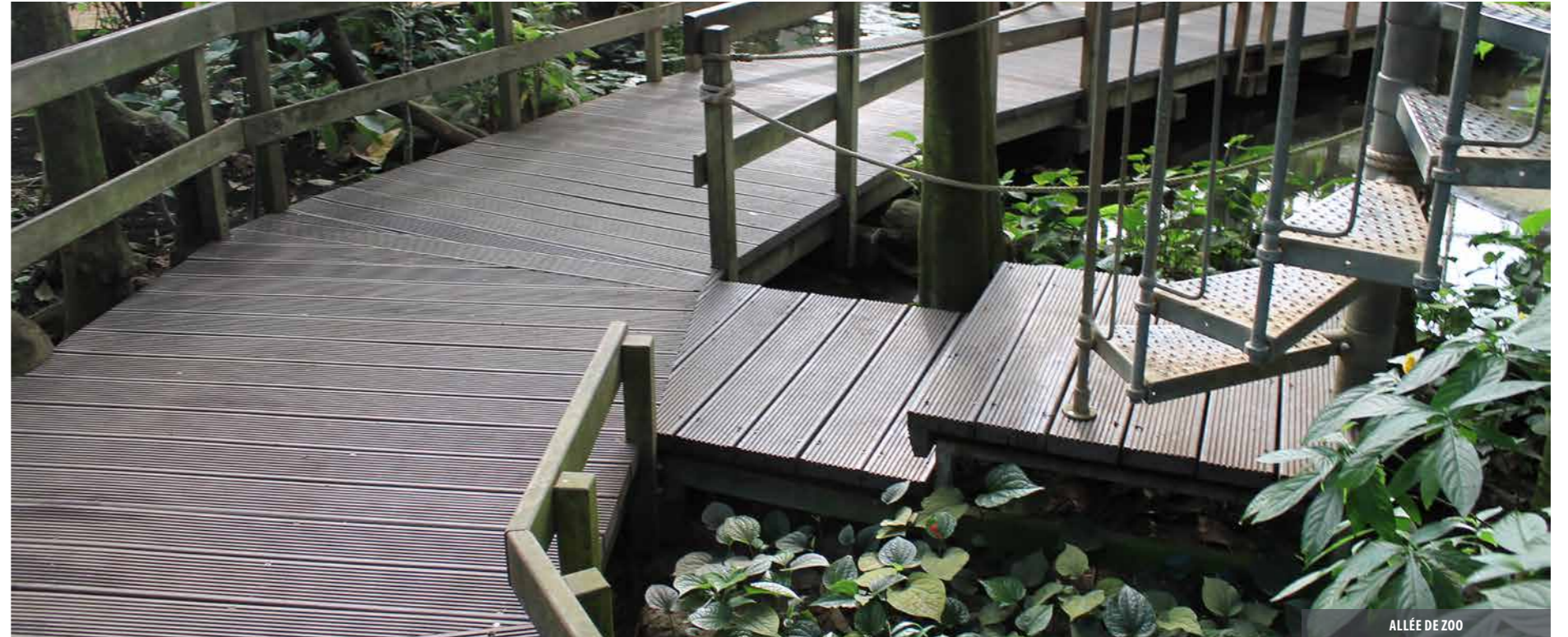
PONTON DE PÊCHE

HORS DES SENTIERS BATTUS

Profitable, même sans eau

Les planches **hanit®** ne se contentent pas de rendre de précieux services au bord des lacs et des piscines. Nos clients nous le prouvent chaque jour. Leurs idées montrent la diversité des applications des planches **hanit®** :

- » Places assises dans les espaces publics
- » Aménagement de terrains de jeux
- » Zoos et parcs animaliers
- » Rampe d'accès P.M.R.



ALLÉE DE ZOO



TERRASSE EXTÉRIEURE



RAMPE D'ACCÈS P.M.R.



LIEU DE DÉTENTE



TERRAIN DE JEUX

REMARQUE :

Dans les zones pieds nus, telles que les piscines et les installations sportives, les avantages de la matière **hanit®** sont imbattables.

hanit® ne se fendille pas et ne présente donc aucun risque de blessure.

Des contrôles réguliers de la résistance au glissement et des substances contenues garantissent aux utilisateurs que **hanit®** offre également une sécurité maximale à cet égard.



PARC D'ATTRACTIONS

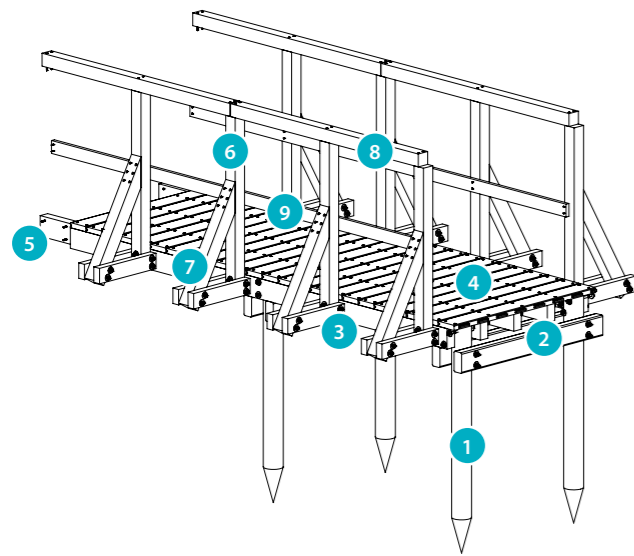
PASSERELLE MODÈLE A

Une construction propre, un calcul clair

Le passe-partout parmi les passerelles **hanit**®.

Que ce soit comme pont sur un ruisseau, chemin dans la tourbière, avec ou sans rambarde : la structure typique avec fondation, traverses et poutres longitudinales ainsi que revêtement de sol constitue la forme fondamentale d'une passerelle.

Avec la variante de modèle A, nous avons en combinaison avec la rambarde simple mais conforme aux normes une variante bonne et économique prête pour chaque cas d'application.



Liste des éléments (pour une installation de 4 m linéaires de quai)

Produit	Quantité	
	120 cm	150 cm
1 Poteau Ø 15 cm	4	4
2 Traverse 8 x 16 cm x largeur de la passerelle	4	4
3 Longérons 8 x 16 x 400 cm	4	5
4 Plaque antidérapante 4 x 17 cm x largeur de la passerelle	24	24
5 Poutre 8 x 16 x 100 cm	2	2
6 Montant de garde-corps 10 x 10 x 140 cm	8	8
7 Lisse de garde-corps	8	8
8 Main courante 10 x 10 x 200 cm	4	4
9 Lisse d'appui 3 x 10 x 200 cm	4	4

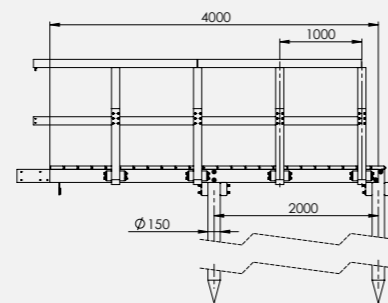
REMARQUE :

Les modèles ne présentent que des exemples de structures possibles et ne remplacent pas un calcul prenant en compte les conditions spécifiques du site.

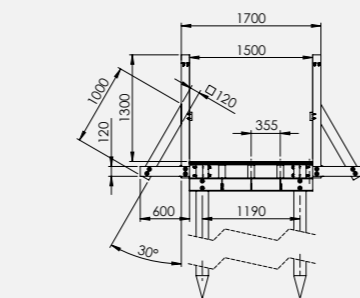
INFORMATION PRODUIT :

- » Matière : **hanit**®
- » Poteau d'ancrage Ø 15 cm
- » Disponible avec ou sans garde-corps
- » Largeur : 120 cm et 150 cm
- » Charge ponctuelle admissible : 2 kN
- » Charge répartie admissible : 5 kN/m²

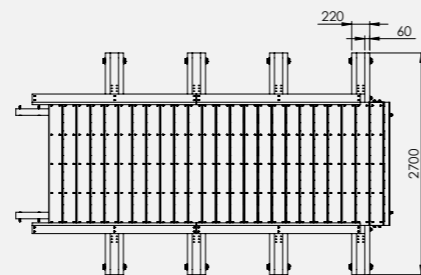
Spécifications techniques (en mm)



Vue de profil



Vue de face



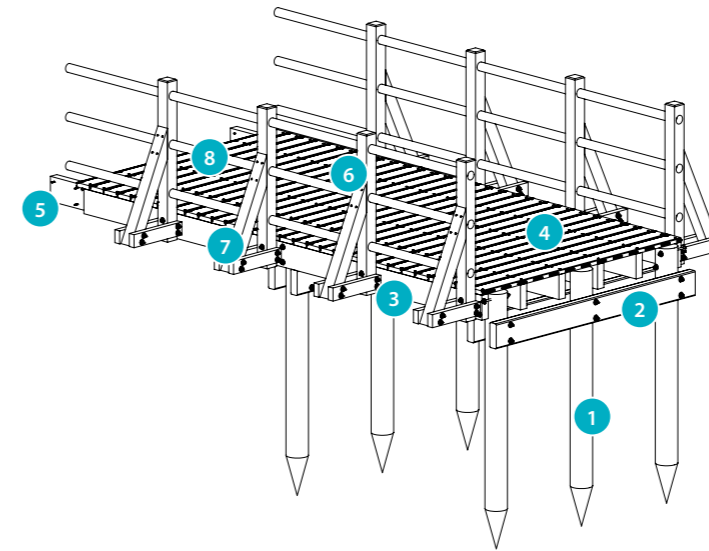
Vue du dessus

PASSERELLE MODÈLE B

Pour tous ceux qui voient grand

Les planches **hanit**® ne se contentent pas de rendre de précieux services au bord des lacs et des piscines. Nos clients nous le prouvent chaque jour. Leurs idées montrent la diversité des applications des planches **hanit**® :

- » Places assises dans les espaces publics
- » Aménagement de terrains de jeux
- » Zoos et parcs animaliers
- » Rampe d'accès P.M.R.



Liste des éléments (pour une installation de 5 m linéaires de quai)

Produit	Quantité			
	120 cm	150 cm	200 cm	250 cm
1 Poteau Ø 20 cm	4	4	4	6
2 Traverse 8 x 23 cm x largeur de la passerelle	4	4	4	4
3 Longérons 8 x 23 x 500 cm	4	4	5	6
4 Plaque antidérapante 4 x 17 cm x largeur de la passerelle	30	30	30	30
5 Poutre 8 x 23 x 100 cm	2	2	2	2
6 Montant de garde-corps 12 x 12 x 150 cm	8	8	8	8
7 Lisse de garde-corps	8	8	8	8
8 Rail de guidage Ø 8 x 248 cm	12	12	12	12

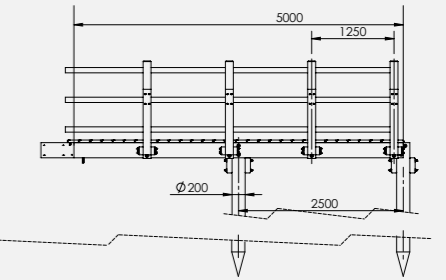
REMARQUE :

Les modèles ne présentent que des exemples de structures possibles et ne remplacent pas un calcul prenant en compte les conditions spécifiques du site.

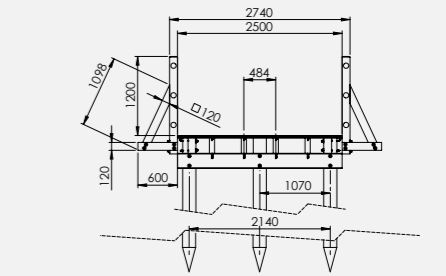
INFORMATION PRODUIT :

- » Matière : **hanit**®
- » Poteau d'ancrage Ø 20 cm
- » Disponible avec ou sans garde-corps
- » Largeur : 120 cm ; 150 cm ; 200 cm et 250 cm
- » Charge ponctuelle admissible : 2 kN
- » Charge répartie admissible : 5 kN/m²

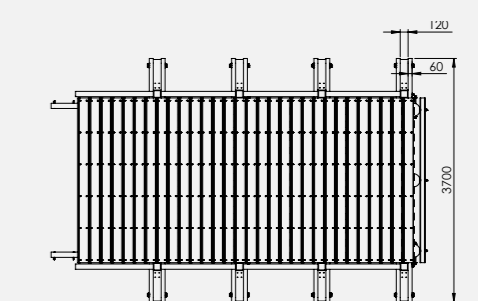
Spécifications techniques (en mm)



Vue de profil



Vue de face



Vue du dessus

CONSEILS DE MISE EN ŒUVRE

Conseils et astuces pour travailler avec hanit®

Notre matériau écologique **hanit®** est composé à 100 % de plastique recyclé et se distingue par ses nombreuses possibilités d'utilisation. Mais au-delà de la compatibilité environnementale, c'est surtout la haute performance du produit qui rend ce matériau unique. En effet, **hanit®** réunit les avantages du bois, de la pierre, du plastique et du béton et offre, en plus de sa grande valeur utile en extérieur, un très bon rapport qualité-prix. **hanit®** est vite rentabilisé sur tous les plans. Ne requérant pas de grandes connaissances professionnelles, les produits **hanit®** se montent aisément, sont faciles à transporter et préservent non seulement notre climat en économisant des matériaux neufs, mais aussi notre porte-monnaie.

Particularités du plastique recyclé

hanit® se travaille aussi facilement que le bois et peut être usiné sans problème avec des outils et des machines utilisés pour le travail du bois et du métal. Ainsi, nos produits en plastique recyclé s'adaptent de manière flexible à chaque projet et conviennent à presque toutes les applications. En raison des propriétés du matériau, il existe toutefois quelques particularités dont il faut tenir compte lors de l'usinage de la matière **hanit®**.

Les produits recyclés ont une surface fermée. Le noyau, quant à lui, présente une structure partiellement réticulée, qui devient visible lors du traitement mécanique. Cette propriété liée au matériau n'a toutefois aucune influence sur l'usinage et la stabilité. Même si **hanit®** est beaucoup plus léger que le béton ou la pierre, on remarque, lors de sa mise en œuvre, sa densité élevée, qui confère au matériau sa solidité et en fait également une alternative appréciée par de nombreux professionnels.

L'usinage du plastique recyclé entraîne généralement une usure plus importante des outils. C'est pourquoi nous recommandons de toujours utiliser des outils en carbure pour usiner la matière **hanit®**. Certains produits **hanit®** sont dotés d'une armature métallique supplémentaire qui confère au produit un regain de stabilité. Les coupes doivent être évitées sur ces produits. Comme pour le bois, l'usinage du plastique recyclé peut produire des copeaux. Il convient de les collecter à l'aide d'installations ou de dispositifs d'aspiration appropriés, afin de pouvoir les recycler par la suite ou les éliminer.



SÉLECTION D'OUTILS

hanit® est facile à travailler

Clouer
Les marteaux et les clous ou les cloueuses ne posent aucun problème à notre plastique recyclé **hanit®**. Lors de la fixation, il faut simplement tenir compte du fait que la pénétration dans les profilés est un peu plus difficile que pour le bois en raison de la surface compacte.

Documents
Pour de nombreux produits et applications, nous disposons de certificats techniques, de recommandations et d'instructions de montage. Vous trouverez plus d'informations sur le site www.hahnfrance.fr dans l'espace de téléchargements ou directement dans la rubrique du produit concerné.

Enfonçage de profilés
Pour enfoncer des profilés recyclés, nous recommandons l'utilisation d'un bélier ou d'un protège-arête afin d'éviter d'endommager le produit.

Visser
Pour le vissage de produits recyclés **hanit®**, il convient de percer au préalable le profilé de fixation, en l'occurrence les planches, les madriers d'entretoise ou les profilés carrés. Le trou doit être plus grand que la vis. Nous recommandons également des trous oblongs afin d'absorber le comportement de dilatation du matériau dû à la température.

Écart de dilatation
Les planches, poutres et profilés en plastique recyclé **hanit®** ne doivent pas être montés par emboutissage. Comme les profilés peuvent présenter des variations de longueur de +/- 1,5 % en fonction de la température, il convient de respecter un écart de dilatation (joint de dilatation) lors de la pose.

Distance entre les appuis
Contrairement aux produits en bois ou en métal, le plastique recyclé présente une rigidité moindre tout en étant plus flexible. Cette propriété particulière du matériau doit être prise en compte en conséquence, notamment dans le domaine de la construction de traverses, de clôtures et de terrasses.

Scier et découpe
Sur le plastique recyclé, une coupe optimale peut être obtenue au mieux avec des scies à ruban et des scies circulaires à grande vitesse avec des dents en carbure légèrement avouées. Pour éviter que le plastique recyclé ne se salisse, nous recommandons d'évacuer rapidement les copeaux.

Raboter
Un rabot électrique peut être utilisé pour usiner **hanit®**. La surface dépend alors fortement de l'avance, de la vitesse de coupe, de l'angle de dépouille et de l'angle de coupe ainsi que de l'état des lames d'usinage.

Ébavurer
Les meuleuses d'angle ne sont pas adaptées aux travaux de découpe sur **hanit®** en raison de leur vitesse de rotation élevée. En revanche, les pièces en plastique qui présentent des bavures ou des arêtes après usinage peuvent être traitées sans problème avec une meuleuse d'angle.

Percer
Pour le perçage du plastique recyclé, il est presque toujours possible d'utiliser un foret standard avec un angle d'hélice de 20 à 30° et un angle de pointe de 110 à 120°. Pour éviter une chaleur de friction élevée, il convient d'effectuer de temps en temps des courses de détente, surtout en cas de grandes profondeurs de perçage.

Fraiser
Pour fraiser la matière **hanit®**, la section des copeaux doit être la plus grande possible afin de maintenir la chaleur de coupe à un faible niveau. La profondeur de coupe et l'avance doivent également être aussi grandes que possible, tandis que la vitesse de coupe doit être faible. Pour augmenter la durée de vie des outils, nous recommandons d'utiliser des fraises en carbure.



Préserve les ressources naturelles

HAHN France SAS

6, rue Saint-Eloi
57320 Bouzonville, France

Tél : +33 (0) 3 87 57 57 10
contact@hanit.fr
www.hahnfrance.fr

www.hahnfrance.fr

HAHN Kunststoffe GmbH

55483 Hahn-Flughafen, Germany
www.hanit.de

HAHN Plastics Ltd.

Swinton M27 8LJ, Vereinigtes Königreich
www.hahnplastics.com

HAHN Plastics (North America) Ltd.

Waterloo, ON N2V 1N3, Kanada
www.hahnplastics.ca

HAHN Iberia Plástico Reciclado S.L.U.

31210 Los Arcos (Navarra), Spanien
www.hahniberia.com

PRECO SYSTEM S.R.L.

33013 Gemona del Friuli (UD), Italien
www.plasticariciclata.it

